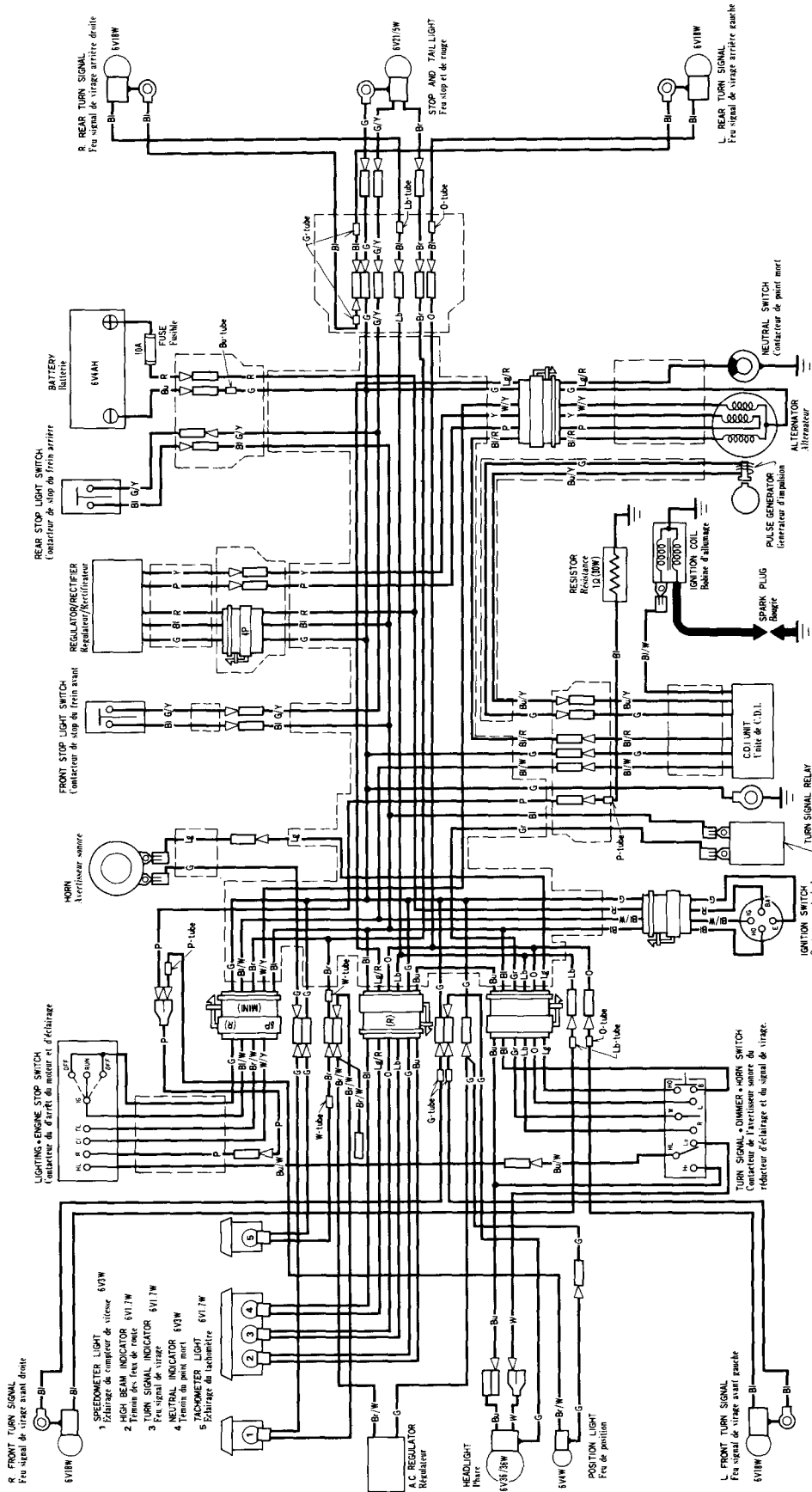


XL125S (F)



- 1 SPEEDOMETER LIGHT
Éclairage du compteur de vitesse 6V/1W
- 2 HIGH BEAM INDICATOR
Feu de feu haut 6V1/1W
- 3 TURN SIGNAL INDICATOR
Feu signal de virage 6V1/1W
- NEUTRAL INDICATOR 6V/1W
Témoin du point mort
- 4 TACHOMETER LIGHT
Éclairage du tachymètre 6V1/1W

- R FRONT TURN SIGNAL
Feu signal de virage avant gauche 6V1/1W
- L FRONT TURN SIGNAL
Feu signal de virage avant droite 6V1/1W
- REAR TURN SIGNAL
Feu signal de virage arrière gauche 6V1/1W
- R REAR TURN SIGNAL
Feu signal de virage arrière droite 6V1/1W

- STOP AND TAIL LIGHT
Feu stop et de queue 6V2/15W
- HEADLIGHT
Feu 6V35/15W
- POSITION LIGHT
Feu de position 6V/1W
- A/C REGULATOR
Régulateur

- REGULATOR/RECTIFIER
Régulateur/rectificateur
- REAR STOP LIGHT SWITCH
Contacteur de stop de l'arrière
- FRONT STOP LIGHT SWITCH
Contacteur de stop de l'avant
- IGNITION SWITCH
Contacteur principal
- TURN SIGNAL SWITCH
Contacteur de l'éclairage et du signal de virage
- IGNITION STOP SWITCH
Contacteur d'arrêt du moteur
- IGNITION SWITCH
Contacteur de démarrage
- TURN SIGNAL SWITCH
Contacteur de l'éclairage
- HORN SWITCH
Bouton d'activation
- LIGHTING SWITCH
Contacteur d'éclairage
- SWITCH CONTINUITY
Barrétement des contacteurs

- RESISTOR
Résistance 10 (10W)
- IGNITION COIL
Bobine d'allumage
- PULSE GENERATOR
Générateur d'impulsion
- SPARK PLUG
Bougie
- COIL UNIT
Tête (C.D.I.)
- TURN SIGNAL RELAY
Relais de clignotant
- NEUTRAL SWITCH
Contacteur de point mort
- ALTERNATOR
Alternateur

0030Z -- KB1-9700

B	BLACK	B	BROWN	Br	Brown
Y	YELLOW	O	ORANGE	Or	Orange
Bu	BLUE	Lb	LIGHT BLUE	Blu clair	Vert clair
G	GREEN	Lg	LIGHT GREEN	Vert	Blanc
R	RED	P	PINK	Rouge	Blanc
W	WHITE	G	GRAY	Blanc	Gris

IGNITION SWITCH		TURN SIGNAL SWITCH		DIMMER SWITCH		HORN SWITCH		LIGHTING SWITCH	
ON	OFF	R	L	B	HL	B	HO	R	TL
ON	OFF	R	L	ON	OFF	ON	OFF	R	HL
ON	OFF	R	L	ON	OFF	ON	OFF	R	HL
ON	OFF	R	L	ON	OFF	ON	OFF	R	HL
ON	OFF	R	L	ON	OFF	ON	OFF	R	HL