

Turn Signal Switch

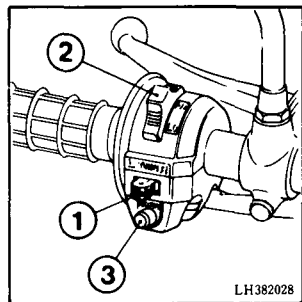
To signal a left turn, move the switch (1) to the "L" position. To signal a right turn, move the switch (1) to the "R" position.

Headlight Dimmer Switch

Turn the headlight dimmer switch (2) to "Lo" for low beam, and "Hi" for high beam.

Horn Button

When this button (3) is pressed the horn sounds.



Interruptor de señales de cruce

Coloque el interruptor (1) en la posición "L" para indicar vuelta a la izquierda, o en la posición "R" para vuelta a la derecha.

Interruptor conmutador del haz del faro delantero

Coloque el interruptor conmutador del haz del faro delantero (2) en posición "Lo" para obtener el haz bajo, y en posición "Hi" para el alto.

Interruptor de bocina

Al oprimir este interruptor (3), sonará la bocina.