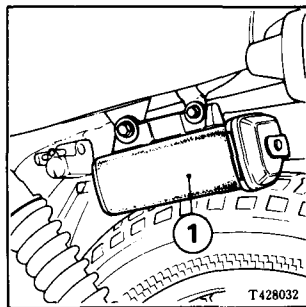


Tool Kit

Listed below are the items included in the tool kit (1).

- 5 mm hex. wrench
- 10 x 12mm open end wrench
- 14 x 17mm open end wrench
- Pliers
- No. 2 screwdriver
- No. 2 phillips screwdriver
- No. 3 phillips screwdriver
- Screwdriver grip
- 17 x 21 mm box wrench
- 22 mm wrench and handle lever
- Spark plug wrench
- Pin wrench
- Tool bag



Equipo de herramientas

El equipo (1) contiene las herramientas indicadas a continuación:

- Llave hexagonal de 5 mm
- Llave de boca 10 x 12 mm
- Llave de boca 14 x 17 mm
- Alicates
- Atornillador No. 2
- Destornillador phillips No. 2
- Destornillador phillips No. 3
- Puño de atornillador
- Llave de tubo 17 x 21 mm
- Llave de 22 mm mango
- Llave para bujías
- Llave de espiga
- Saco de herramientas