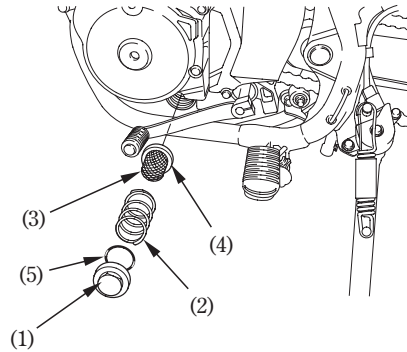


1. Extraiga la tapa de relleno de aceite de la cubierta derecha del cárter.
2. Ponga un recipiente para recoger el aceite debajo del cárter y quite el tapón de vaciado del aceite (1).

El resorte (2) y el tamiz del filtro de aceite (3) se salen cuando se quita el tapón de drenaje.

3. Limpie la rejilla del colador de aceite.
4. Compruebe que la rejilla del colador de aceite, la goma de sellado (4) y la junta tórica del tapón de drenaje (5) estén en buen estado.



- (1) Tapón de drenaje
- (2) Resorte
- (3) Pantalla del colador de aceite
- (4) Caucho de sellado
- (5) Junta tórica del tapón de drenaje