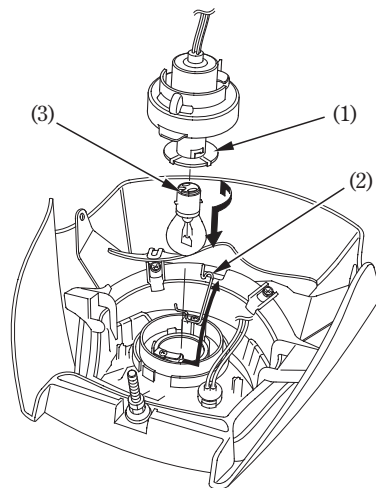


3. Extraiga el receptáculo (1) mientras empuja el pasador (2).
4. Presione ligeramente la bombilla (3) y gírela hacia la izquierda.
5. Instale la nueva bombilla en el orden inverso al desmontaje.



(1) Llave
(2) Pasador

(3) Bombilla