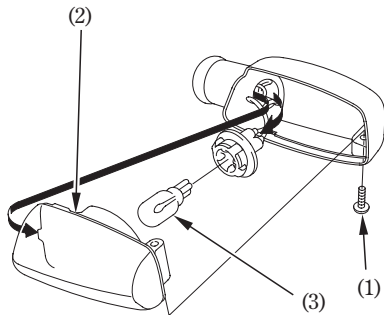


Bombilla de señal de giro frontal/trasera

1. Extraiga los tornillo (1) y extraiga la lente de la señal de giro (2).
2. Saque la bombilla (3) sin girarla.
3. Instale la nueva bombilla en el orden inverso al desmontaje.



- (1) Tornillo
- (2) Lentes de la luz de giro
- (3) Bombilla