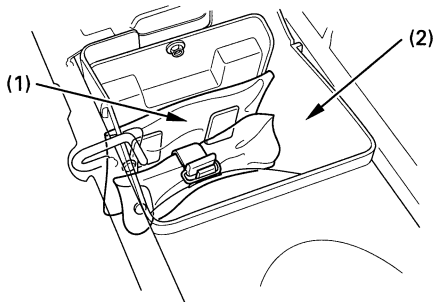


## POCHETTE A DOCUMENTS

La pochette à documents (1) se trouve dans la boîte à outils (2). La boîte à outils se trouve sous la selle.

Pour accéder aux documents, déposer la selle (voir page 34).

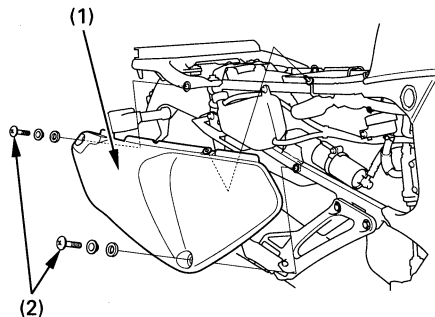
Ce manuel du conducteur et les autres documents doivent être rangés dans la pochette à documents. Lorsqu'on lave la moto, ne pas mettre trop d'eau sur cette partie.



(1) Pochette à documents (2) Boîte à outils

## CACHE LATERAL

Pour déposer les caches latéraux droit et gauche (1), déposer la selle (page 34), retirer les vis (2), puis enlever le cache latéral.



(1) Cache latéral

(2) Vis