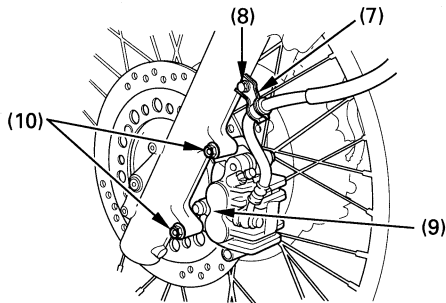


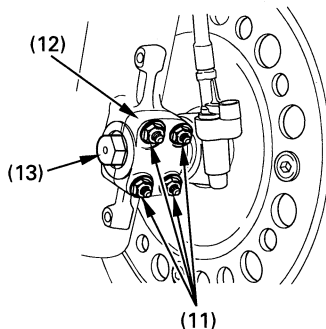
4. Die linke Bremsschlauchführung (7) nach Entfernen der Schraube (8) abnehmen.
5. Die linke Bremssattelbaugruppe (9) nach Entfernen der Befestigungsschrauben (10) vom Gabelholm abnehmen.
6. Die Achshaltermuttern (11) abschrauben und den Vorderachshalter (12) entfernen.
7. Die Achse (13) herauschrauben und das Vorderrad abnehmen.



- (7) Bremsschlauchführung
- (8) Schraube
- (9) Linke Bremssattelbaugruppe
- (10) Befestigungsschrauben

ZUR BEACHTUNG:

* Bei ausgebautem Vorderrad nicht den Bremshebel anziehen. Die Bremssattelkolben werden aus den Zylindern herausgedrückt, was mit zusätzlichem Verlust von Bremsflüssigkeit verbunden ist. Sollte dies eintreten, muß das Bremssystem instandgesetzt werden. Lassen Sie diese Arbeit von Ihrem HONDA-Händler ausführen.



- (11) Haltermuttern
- (12) Achshalter
- (13) Achse