

⚠ATTENZIONE

* **TENERE FUORI DALLA PORTATA DEI BAMBINI.**

* Anche se la batteria è sigillata, emana gas esplosivi.

Tenere fiamme e scintille lontane dalla batteria.

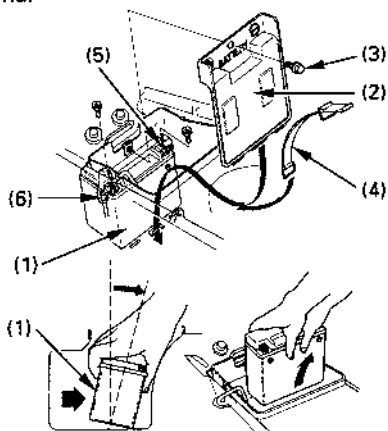
Rimozione della batteria

La batteria (1) si trova nella scatola della batteria sotto la sella.

1. Togliere la sella (pag. 34).
2. Togliere le coperture laterali sinistra e destra (pag. 44).
3. Togliere il kit degli attrezzi e la borsa portadocumenti.
4. Togliere il coperchio (2) della batteria dopo aver svitato il bullone (3) ed aver tolto la fascetta bloccante (4).
5. Staccare prima il cavo del terminale negativo (-) (5) della batteria e poi il cavo del terminale positivo (+) (6).
6. Tirare i cavi dei terminali fuori dalla scatola della batteria.

92

7. Estrarre la batteria dalla scatola della batteria.



- (1) Batteria
- (2) Coperchio della batteria
- (3) Bullone
- (4) Bloccante
- (5) Cavo del terminale negativo (-)
- (6) Cavo del terminale positivo (+)

⚠ATTENZIONE

* **TENERE FUORI DALLA PORTATA DEI BAMBINI.**

* Anche se la batteria è sigillata, emana gas esplosivi.

Tenere fiamme e scintille lontane dalla batteria.

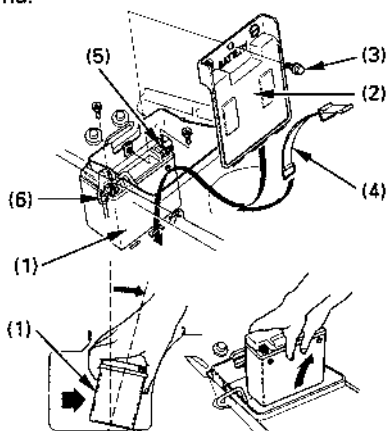
Rimozione della batteria

La batteria (1) si trova nella scatola della batteria sotto la sella.

1. Togliere la sella (pag. 34).
2. Togliere le coperture laterali sinistra e destra (pag. 44).
3. Togliere il kit degli attrezzi e la borsa portadocumenti.
4. Togliere il coperchio (2) della batteria dopo aver svitato il bullone (3) ed aver tolto la fascetta bloccante (4).
5. Staccare prima il cavo del terminale negativo (-) (5) della batteria e poi il cavo del terminale positivo (+) (6).
6. Tirare i cavi dei terminali fuori dalla scatola della batteria.

92

7. Estrarre la batteria dalla scatola della batteria.



- (1) Batteria
- (2) Coperchio della batteria
- (3) Bullone
- (4) Bloccante
- (5) Cavo del terminale negativo (-)
- (6) Cavo del terminale positivo (+)