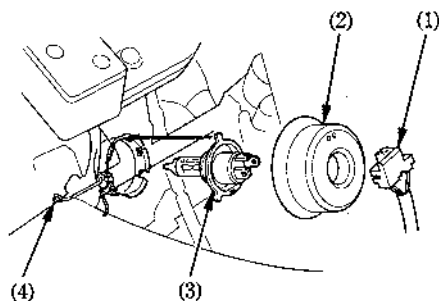


Bombilla del faro/luz de posición

1. Saque la llave (1) sin girarla.
2. Extraiga la goma del asiento (2).
3. Extraiga la bombilla (3) mientras presiona hacia abajo el pasador (4).
4. Saque la bombilla (3) sin girarla.
5. Instale una bombilla nueva en el orden inverso a la extracción.

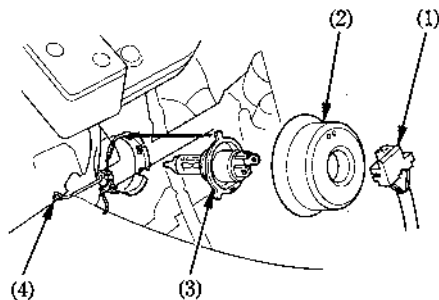


- | | |
|---------------------|--------------|
| (1) Llave | (3) Bombilla |
| (2) Goma de asiento | (4) Pasador |

96

Bombilla del faro/luz de posición

1. Saque la llave (1) sin girarla.
2. Extraiga la goma del asiento (2).
3. Extraiga la bombilla (3) mientras presiona hacia abajo el pasador (4).
4. Saque la bombilla (3) sin girarla.
5. Instale una bombilla nueva en el orden inverso a la extracción.



- | | |
|---------------------|--------------|
| (1) Llave | (3) Bombilla |
| (2) Goma de asiento | (4) Pasador |

96