

MAINTENANCE

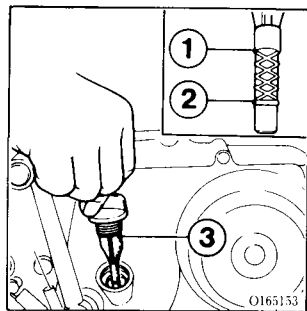
Engine Oil

Oil level check:

Check oil level at the start of each day the motorcycle is to be operated.

Oil level must be checked with the motorcycle standing upright on level ground and the oil filler cap touching the surface of the filler opening but not screwed in.

Oil level must be maintained between the upper (1) and lower (2) level marks on the oil filler cap dipstick (3). Add recommended oil (page 46) up to the upper level mark (1), if necessary. The oil should be changed and the oil filter cleaned at the maintenance intervals shown on page 101.



MANTENIMIENTO

Aceite para motor

Verificación del nivel de aceite:

Revise el nivel de aceite antes de comenzar la marcha diaria de la motocicleta. La verificación del nivel de aceite deberá efectuarse colocando la moto en posición vertical sobre terreno plano y la tapa del llenador de aceite tocando la superficie del orificio del llenador, pero sin atornillar. El nivel de aceite debe mantenerse entre las marcas del nivel superior (1) y del inferior (2) colocadas en la varilla de medición de la tapa del filtro de aceite (3).

Agregue el aceite recomendado (en la pág. 46) hasta el nivel de la marca superior (1), si es necesario. El aceite deberá reemplazarse y el filtro de aceite limpiarse en los intervalos de mantenimiento indicados en la página 101.