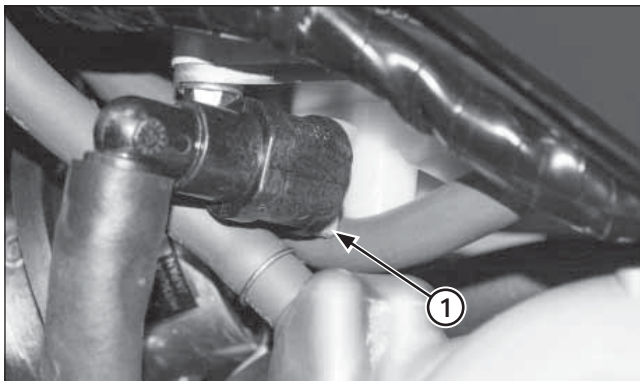


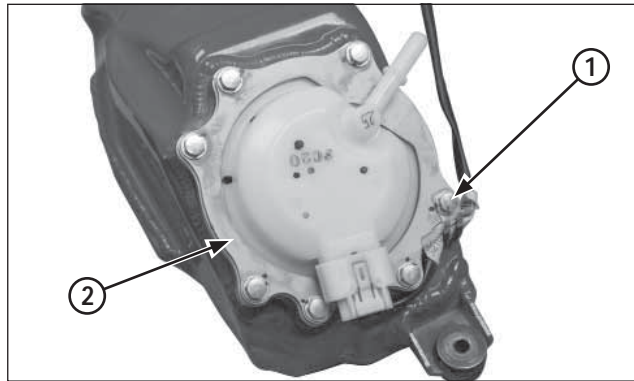
(1) CONNECTEUR 5P (NOIR)



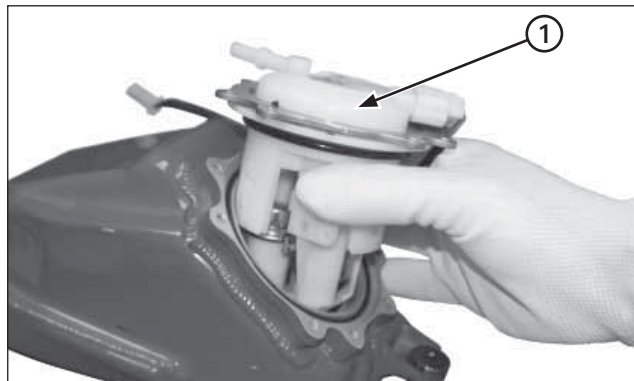
(1) CONNECTEUR RAPIDE

### Dépose du filtre à carburant

Débrancher le connecteur 5P (noir) de la pompe à essence.  
Débrancher la durite d'alimentation en carburant (page 4-4).



(1) VIS  
(2) SUPPORT DE LA POMPE À ESSENCE

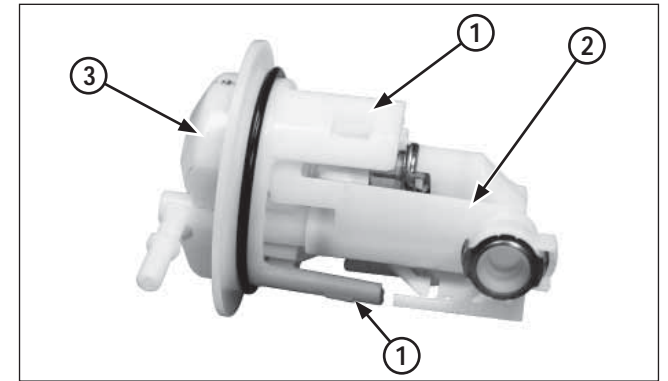


(1) POMPE À ESSENCE

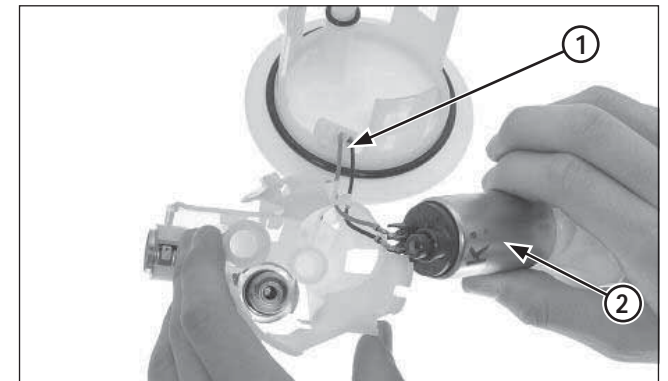
Enlever le réservoir à carburant.

Retirer les vis du support de la pompe à essence et enlever le support.

Retirer la pompe à essence du réservoir à carburant en veillant à ne pas endommager la pompe ou les câbles électriques.



(1) ÉTRIER  
(2) CORPS DE LA POMPE  
(3) POMPE



(1) BORNES DES CÂBLES  
(2) MOTEUR/FILTRE DE LA POMPE

### Nettoyage du filtre à carburant

Exercer une pression sur les trois étriers situés entre le corps de la pompe et cette dernière. Retirer le corps de la pompe.

Débrancher les bornes de câble.  
Démonter l'ensemble moteur/filtre du corps de la pompe.