

- (1) DOUILLE DE L'AXE DE PIVOTEMENT A
- (2) DOUILLE DE L'AXE DE PIVOTEMENT B
- (3) BAGUE D'ÉTANCHÉITÉ
- (4) ROULEMENT À AIGUILLES

Remplacement du roulement de l'articulation

Retirer les douilles des axes de pivotement et les cache-poussière.
Retirer les roulements de l'axe de pivotement au moyen d'un outil spécial.

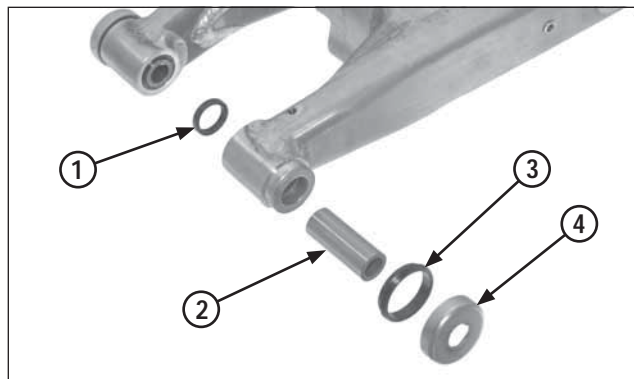
Outil :
Mandrin pour roulements 07946-MJ00000

Introduire le roulement neuf de l'axe de pivotement en utilisant les outils spéciaux.

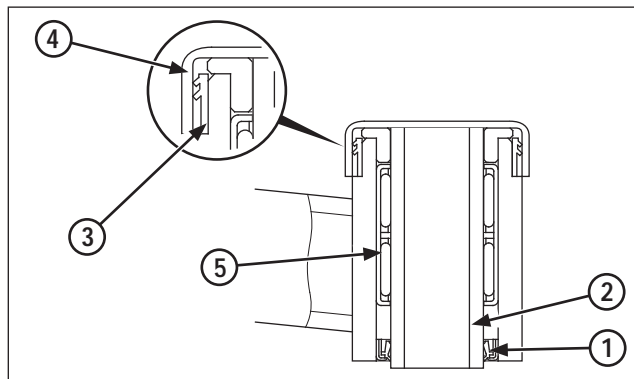
Outil :
Mandrin pour roulements 07946-MJ00000

Placer le roulement avec le côté du repère tourné vers l'extérieur. Introduire le roulement à aiguilles et le placer à 3,0 mm (0,12 po) au-dessous de l'extrémité du bras oscillant.

Installer les cache-poussière et les douilles des axes de pivotement.



- (1) BAGUE D'ÉTANCHÉITÉ
- (2) DOUILLE DE L'AXE DE PIVOTEMENT
- (3) CACHE-POUSSIÈRE
- (4) COUVERCLE DU CACHE-POUSSIÈRE

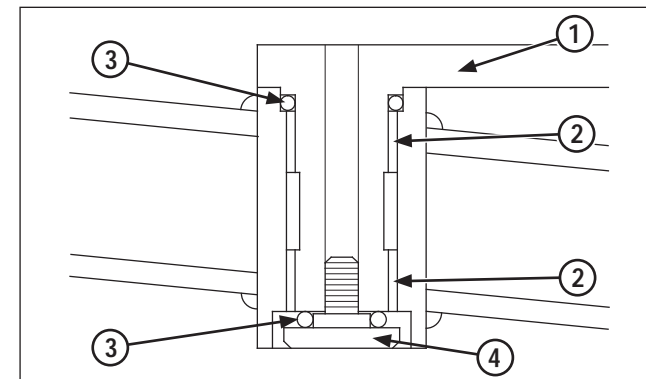


- (1) BAGUE D'ÉTANCHÉITÉ
- (2) DOUILLE DE L'AXE DE PIVOTEMENT
- (3) CACHE-POUSSIÈRE
- (4) COUVERCLE DU CACHE-POUSSIÈRE
- (5) ROULEMENT

Montage

Appliquer de la graisse sur le roulement, sur les douilles de l'axe de pivotement et sur les lèvres des cache-poussière neufs.

Installer les douilles des axes de pivotement, les cache-poussière et les bouchons des cache-poussière.
Prendre garde au sens du cache-poussière.



- (1) TENDEUR DE CHAÎNE
- (2) MOYEUR
- (3) JOINTS TORIQUES
- (4) BOULON DE L'AXE DE PIVOTEMENT

Graisser le tendeur de chaîne pivot, bagues et joints toriques.

Installer les moyeux de l'axe de pivotement du tendeur de chaîne d'entraînement dans le bras oscillant.
Installer un joint torique neuf sur l'axe de pivotement du tendeur de chaîne.
Introduire le tendeur de chaîne dans le bras oscillant.
Installer un joint torique neuf et serrer le boulon de l'axe de pivotement.