

- (1) BOULON D'HUILE
 (2) FLEXIBLE DU FREIN
 (3) MAÎTRE-CYLINDRE

Maître-cylindre arrière

Retrait/installation

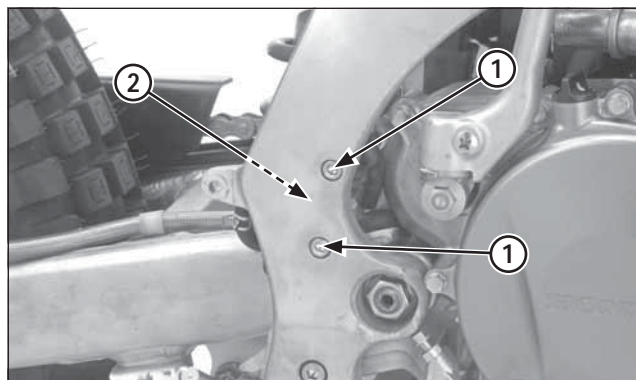
AVIS

- Éviter de renverser du liquide de frein sur les pièces peintes, en plastique ou en caoutchouc. Toujours couvrir ces pièces avec un chiffon lors de tout travail sur le circuit.
- Pour retirer le boulon du flexible du frein, couvrir l'extrémité des durites pour éviter qu'elles ne se salissent. Fixer les durites pour éviter que le liquide ne s'échappe.

Vidanger le liquide de frein du circuit hydraulique dans un récipient prévu à cet effet.

Retirer le boîtier du filtre à air.
 Retirer le silencieux du tuyau d'échappement.
 Retirer le réservoir du support.

Retirer le boulon d'huile du flexible du frein et débrancher le joint de l'œillet du flexible du frein.



- (1) BOULONS
 (2) MAÎTRE-CYLINDRE

Retirer les boulons de fixation et le maître-cylindre.

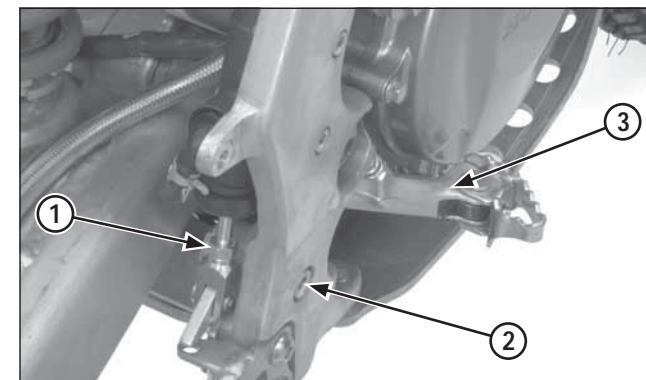
Installation

L'installation s'effectue dans l'ordre inverse du retrait.
 Rebrancher le joint de l'œillet du flexible du frein avec deux rondelles d'étanchéité neuves, puis serrer le boulon d'huile.

Couple de serrage :

Boulon d'huile du flexible du frein : 26 N·m (2,7 kgf·m / 19 lbf·pi)

Purger l'air du circuit de freinage arrière.



- (1) ÉCROU
 (2) BOULON
 (3) PÉDALE DE FREIN

Pédale de frein

Retrait

Retirer le boulon et l'écrou de l'axe de pivotement de la pédale de frein.
 Retirer la pédale de frein et la douille.