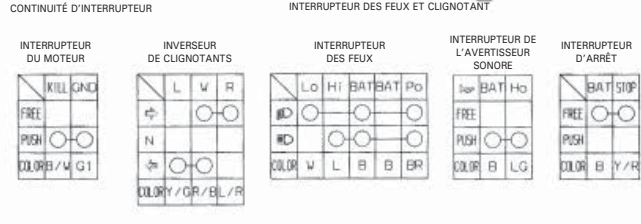
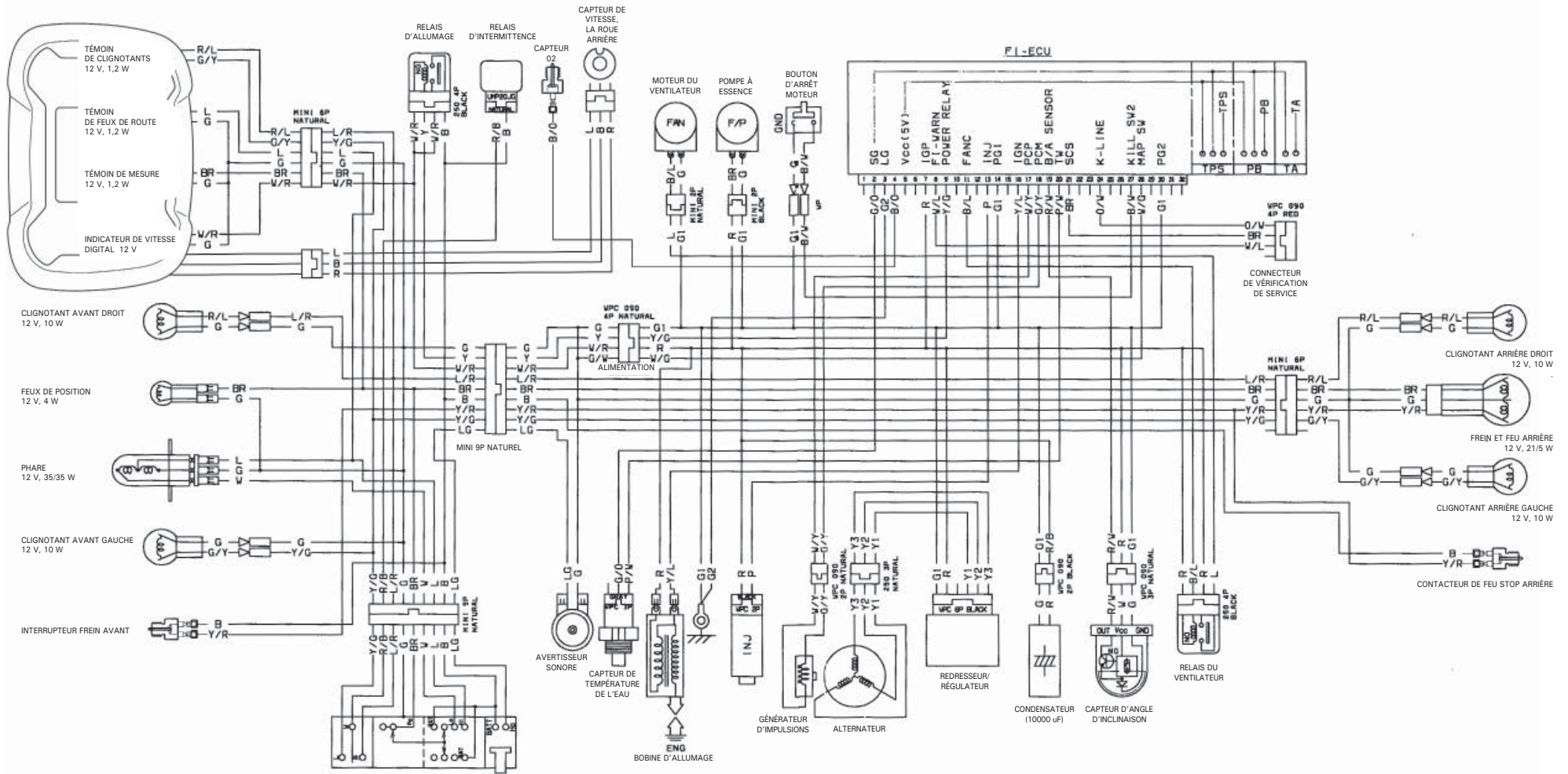


# Entretien du circuit électrique

## Schémas électriques (ED/2E)



- B NOIR
- Y JAUNE
- L BLEU
- G VERT
- R ROUGE
- W BLANC
- Br MARRON
- O ORANGE
- Sb BLEU CLAIR
- Lg VERT CLAIR
- P ROSE
- Gr GRIS