

Commutatore di accensione

Attiva/disattiva l'impianto elettrico, blocca lo sterzo e aziona l'interruttore di apertura della sella e dello sportello di rifornimento del carburante.

Per sbloccare il commutatore di accensione:  **P.51**

| (On)

Fornisce alimentazione all'impianto elettrico per l'avviamento/guida.

SEAT FUEL

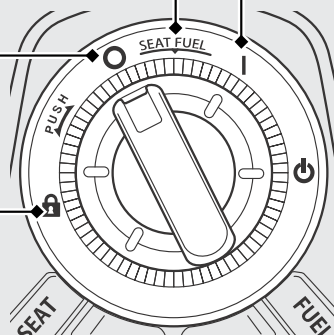
Aziona l'interruttore di apertura della sella e dello sportello di rifornimento del carburante.

○ (Off)

Spegne il motore.

🔒 (Lock)

Blocca lo sterzo.




Pulsante di risposta

Questo pulsante viene utilizzato per attivare il sistema di risposta.

Sistema di Risposta:  **P.54**

Pulsante ON/OFF

Questo pulsante permette di attivare o disattivare il sistema Honda Smart Key e di confermare lo stato di attivazione.  **P.46**

