

Selezione marce *(Segue)*

Guida in modalità MT

Passare a una marcia superiore e inferiore con il rispettivo interruttore (+) e interruttore (-).

La marcia selezionata viene mostrata sulla spia posizione cambio.

- ▶ Se è selezionata la modalità MT, il cambio non passa automaticamente alla marcia superiore. Evitare che i giri del motore entrino nella zona rossa.
- ▶ Il cambio passa automaticamente alla marcia inferiore quando si rallenta, anche in modalità MT.
- ▶ Sarà possibile partire in 1a marcia anche se è selezionata la modalità MT.

Funzionamento del cambio marcia

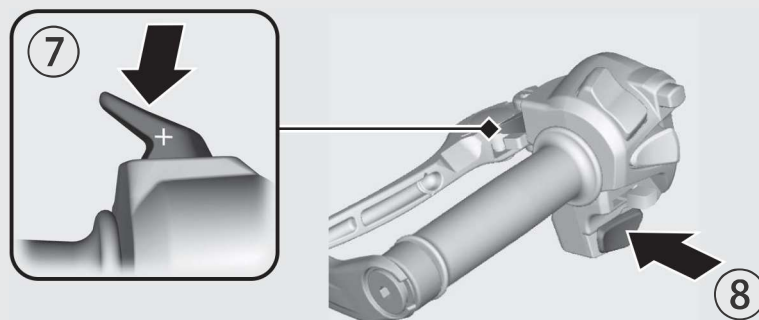
Passaggio alla marcia superiore:

Premere l'interruttore di passaggio alla marcia superiore (+) (7).

Passaggio alla marcia inferiore:

Premere l'interruttore di passaggio alla marcia inferiore (-) (8).

Non è possibile continuare a cambiare marcia mantenendo premuto l'interruttore di cambio marcia. Per eseguire il cambio di marcia, rilasciare l'interruttore e premerlo nuovamente.



Limite del cambio marcia

Non è possibile passare alla marcia inferiore se il regime del motore è superiore al valore limite.