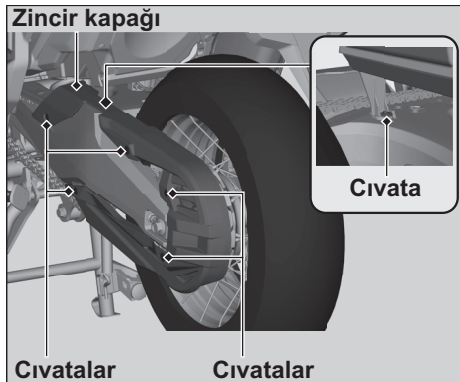


Arka Tekerlek

Sökme

1. Motosikletinizi emniyetli şekilde destekleyiniz ve orta sehpa veya ceraskal kullanarak arka tekerleği yerden kaldırınız.
2. Cıvataları sökerek zincir kapağını çıkartınız.



3. Park frenini çözünüz.
4. Bağlantı cıvatalarını ve park freni kaliperini sökünüz.

