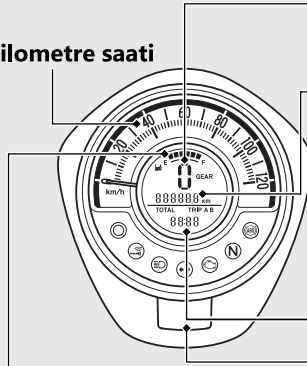


# Göstergeler

Kullanım Klavuzu

Kilometre saati



## Vites konum göstergesi

Vites konumu vites konum göstergesinde görünür.

► Vites düzgün bir şekilde değiştirilmediğinde "-" görünür.

**Mesafe ölçer [TOPLAM] & Sıfırlanabilir mesafe ölçer [TRIP A/B]** Mod düğmesi mesafe ölçer ile sıfırlanabilir mesafe ölçerler arasında geçişi sağlar.

- Mesafe ölçer: Kat edilen toplam mesafe.
  - Sıfırlanabilir mesafe ölçer: Sıfırlanabilir mesafe ölçerinin sıfırlanmasından bu yana kat edilen mesafe.
- Mesafe ölçeri sıfırlamak için, 0,0 km'ye sıfırlamak amacıyla mod düğmesine basınız ve basılı tutunuz.

**Saat (12-saat ekranı) Saati ayarlamak için:** ➔ S.24

**Mod düğmesi**

## Yakıt göstergesi

Sadece 1. (E) segment yanıp sönmeye başladığında yaklaşık olarak kalan yakıt:  
1,0 litre (0,26 US gal, 0,22 Imp gal)

**Yakıt göstergesi lambaları yanıp sönmeyi tekrarlarsa veya sönerse:** ➔ S.104

## Ekran Kontrolü

Kontak anahtarı | (Açık) konumuna getirildiğinde, hız göstergesi ibresi kadranda maksimum seviyeye çıkar ve tüm mod ve dijital segmentler görünür. Yanması gerektiği halde eğer bu ekranlardan herhangi birisi yanmadığında, servisimize problemleri kontrol ettiriniz.