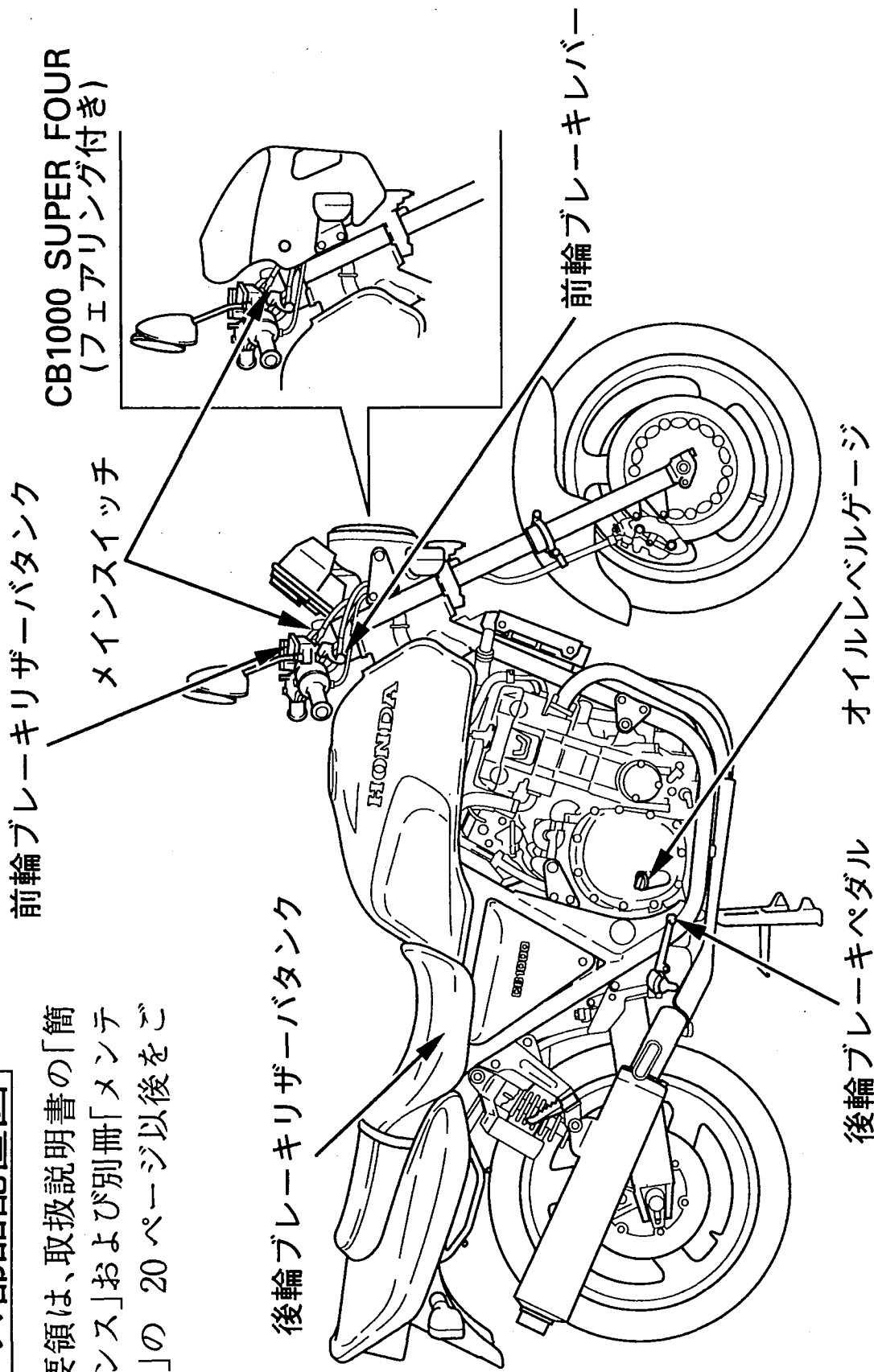


日常点検

メンテナンス部品配置図

点検の方法・要領は、取扱説明書の「簡単なメンテナンス」および別冊「メンテナンスノート」の 20 ページ以後をご覧ください。



CB1000 SUPER FOUR