

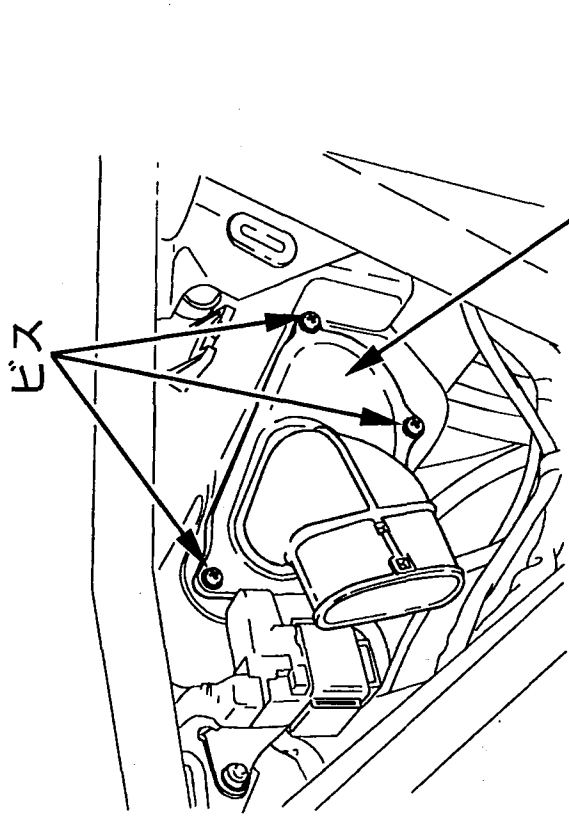
## エアクリーナー

### 《エアクリーナーエレメントの交換》

1. 右サイドカバーを外します。(36ページ参照)
  2. ビスを外し、エアクリーナーカバーを外します。
  3. セットスプリングを外し、エアクリーナーエレメントを外します。
- 取外した後ケース内にゴミやほこり等がないことを確認し、ある場合は取除きます。
4. 新品のエアクリーナーエレメントを取付け、エアクリーナーカバー、サイドカバーを取付けます。

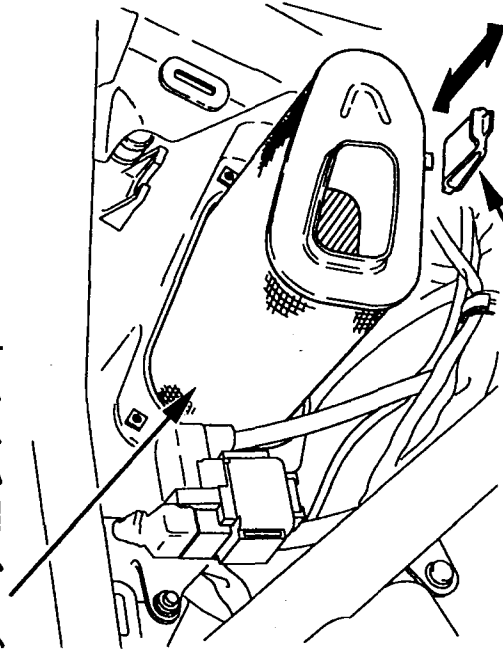
### ⓘ アドバイス

- エアクリーナーエレメントの取付けが不完全であると、ゴミやほこりを直接吸ってシリンダの摩耗や出力低下を起こし、エンジンの耐久性に悪影響を与えます。確実に取付けてください。
- また、洗車時エアクリーナーに水を入れないようご注意ください。エアクリーナー内部に水が入ると、始動不良等の原因になります。



エアクリーナーエレメント

エアクリーナーカバー



セットスプリング