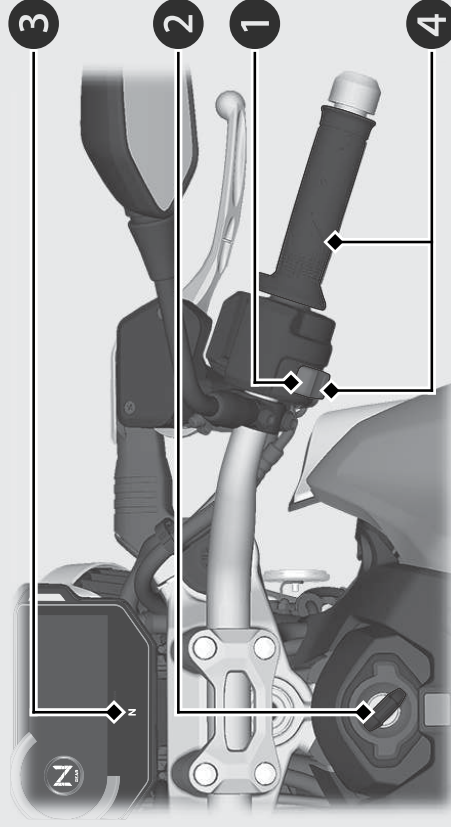


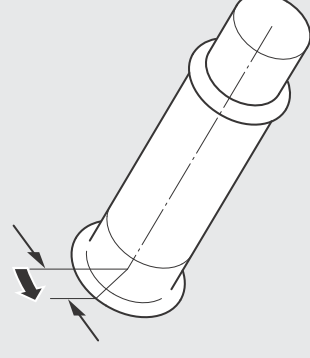
# エンジン始動

始動するには、エンジン・冷却水の温度にかかわらず、次の手順で行ってください。



- 1 エンジンストップスイッチが **○** (Run) の位置にあるか確認する。
- 2 メインスイッチを **I** (On) に回す。
- 3 ギアをニュートラルにする。(表示灯点灯)
  - ▶ ギアが入った状態では始動しません。ただし、サイドスタンドが格納されている状態でもクラッチレバーを握れば始動します。
- 4 スロットルグリップを閉じたまま、スタータースイッチを押す。
  - ▶ もし、エンジンがかからない場合は、スロットルグリップをわずかに (遊びを除いて3 mm 程度) 回しながらスタータースイッチを使用してください。

## 遊びを除いて 3 mm 程度



## アドバイス

- スタータースイッチを押して5秒以内でエンジンがかからないときは、一度メインスイッチを **○** (Off) にしてください。その後バッテリー電圧回復のため10秒ほど経ってからやり直してください。
- 無用な空ぶかしや長時間のアイドリングはエンジンやマフラー、触媒装置に悪影響を与えます。
- 万一転倒した場合は、一旦メインスイッチを **○** (Off) にしてください。再度走行を行う際は、各部の損傷状態や、走行に支障が無いかを十分に確認してください。
- エンジンを始動するとき、スロットルを全開にしないでください。スロットルを全開にしてエンジンを始動しようとすると、PGM-FI ユニットは燃料供給を停止させます。したがってエンジンは始動しません。