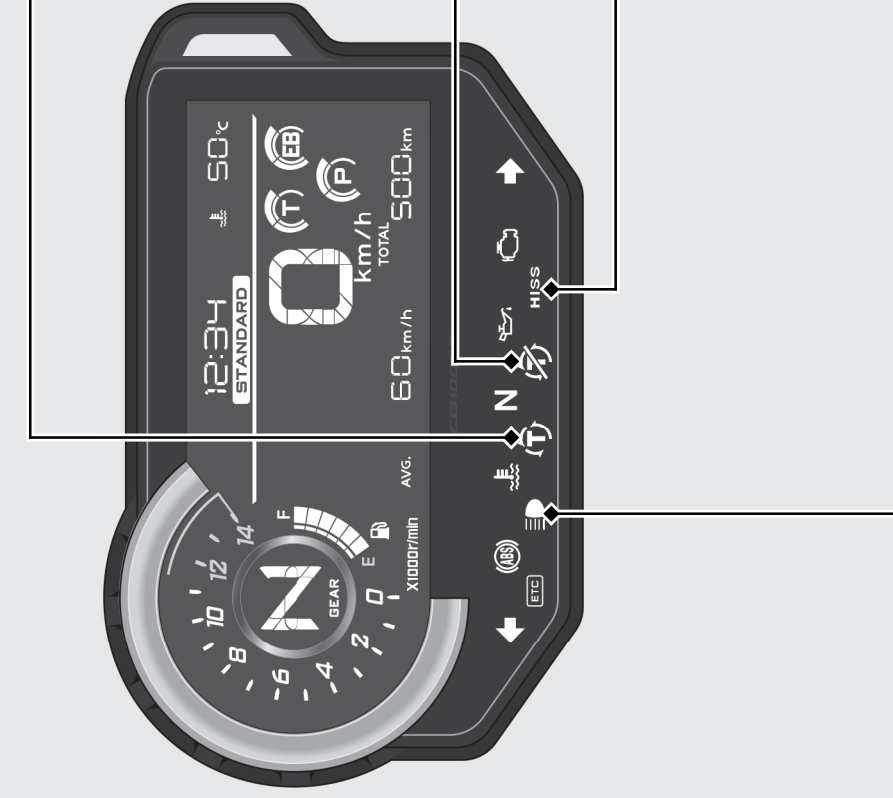


警告灯 / 表示灯

警告灯 / 表示灯が点灯すべきときに点灯しない場合は、Honda 販売店で点検を受けてください。



① トルクコントロール警告灯

- ・メインスイッチを **I** (On) にすると点灯し、速度が約 5 km/h に達すると消灯
- 同時に、トルクコントロールが作動可能な状態になる
- ・トルクコントロール作動時に点滅

② 走行中に点灯したときは **↔P.111**

③ トルクコントロール OFF 警告灯

トルクコントロールを停止状態 (OFF) にすると点灯

④ HISS 表示灯 **↔P.119**

- ・メインスイッチを **I** (On) にすると一時的に点灯し、すぐに消灯
- ・メインスイッチを **O** (Off) にすると 2 秒間隔で 24 時間点滅

⑤ ハイビームパイロットランプ (前照灯上向き表示灯)