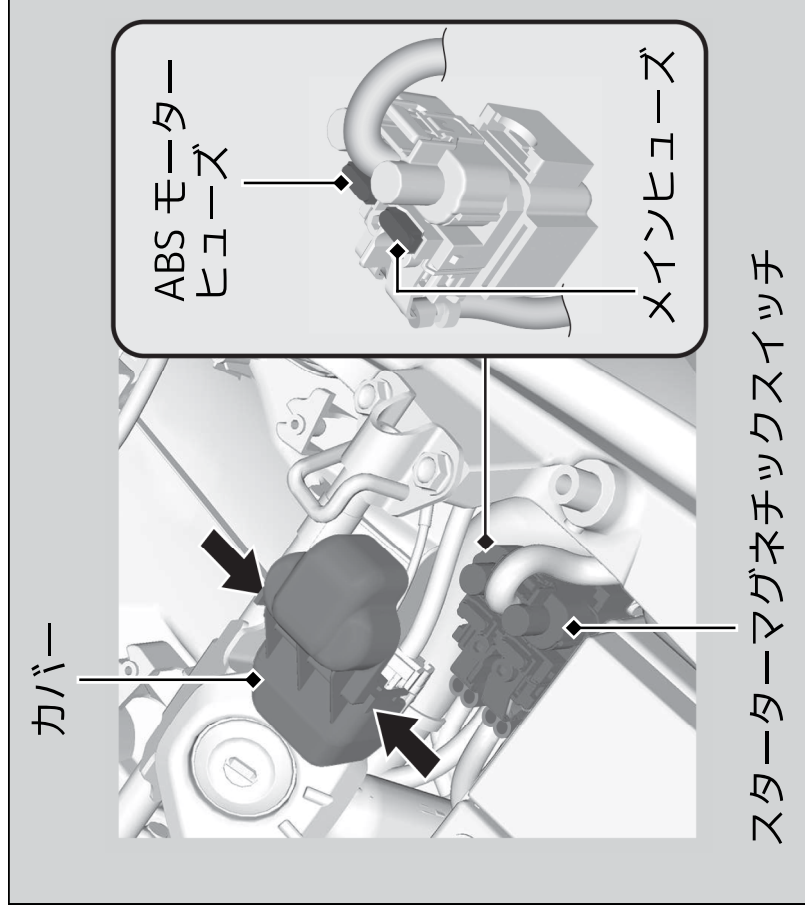


■ メインヒューズ、ABS モーターヒューズ



1. フロントシートを取り外す。▶ P. 87
2. バッテリーの⊖端子から⊖コードを取り外す。▶ P. 86
3. スターターマグネチックスイッチのカバーを取り外す。
4. メインヒューズ、ABS モーターヒューズが切れている場合はヒューズプラーを使って、同じ容量のスペアヒューズと交換する。
 - ▶ スペアヒューズ (30 A) はヒューズボックスの横にあります。▶ P. 114
 - ▶ ヒューズプラーは携帯工具の中に入っています。▶ P. 69
5. ⊖コードをバッテリーの⊖端子に接続する。
6. 外した部品を逆の手順で取り付ける。

アドバイス

ヒューズが切れた際は、早めに Honda 販売店で点検し、スペアのヒューズを補充してください。