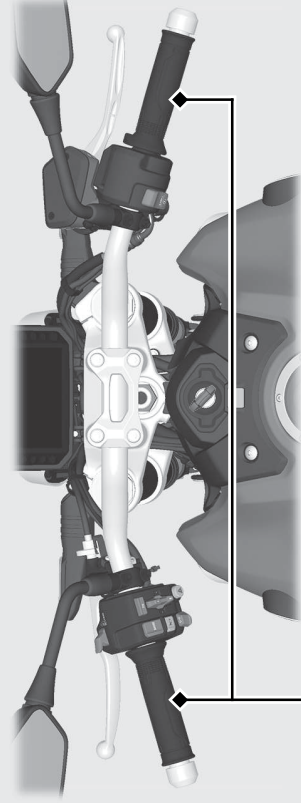


その他装備の使いかた 前ページの続き

ハンドルグリップヒーター

この車は、運転する際に手元を暖めるハンドルグリップヒーターを装備しています。ハンドルグリップヒーターを使用する際は、手袋を着用してください。



ハンドルグリップ

ハンドルグリップヒーターステータスアイコン：
ハンドルグリップヒーターを ON にするとステータスバーに表示します。▶P.21

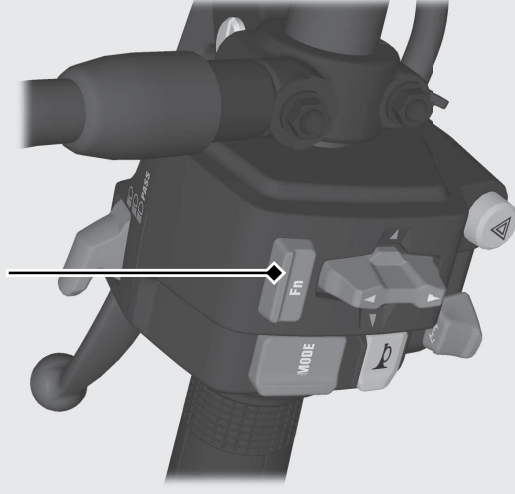
ヒーターレベル：

[Fn] ファンクションスイッチを押すと情報表示エリアに表示します。▶P.24
ヒーターレベルは 5 段階に調整できます。

▶P.93

- ▶ もう一度ファンクションスイッチを押すと、通常の情報表示にもどります。

ファンクションスイッチ



ステータスアイコンとグリップヒーターレベル表示が点滅したときは ▶P.136