

## ハンドルロック

盗難予防のため、駐車するときは必ずハンドルロックをかけましょう。

チェーンロックやU字ロック等のご使用もおすすめします。

### 《かけかた》

1. ハンドルを左いっぱいに切ります。
2. メインスイッチにキーを差し込みます。
3. キーを押し込みながら、“LOCK”の位置まで回します。  
ロックがかかりにくい場合は、多少ハンドルを左右に動かしてください。
4. キーを抜きます。

### 《外しかた》

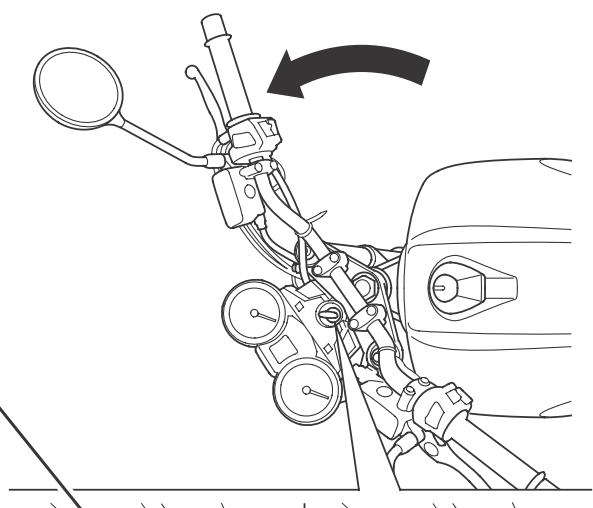
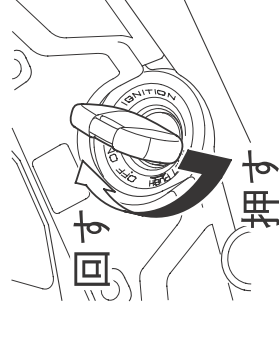
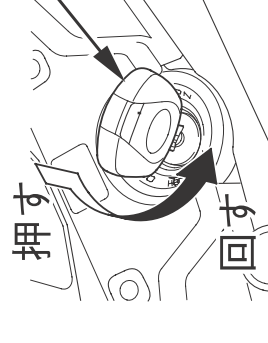
1. メインスイッチにキーを差し込みます。
2. キーを押し込みながら、“OFF”の位置まで回します。

### 知識

- 交通のじゃまにならない安全な場所を選んで駐車しましょう。
- ハンドルが確実にロックされているか、ハンドルを軽く左右に動かして確認してください。

### メインスイッチのキー

#### 《かけかた》



#### 《外しかた》