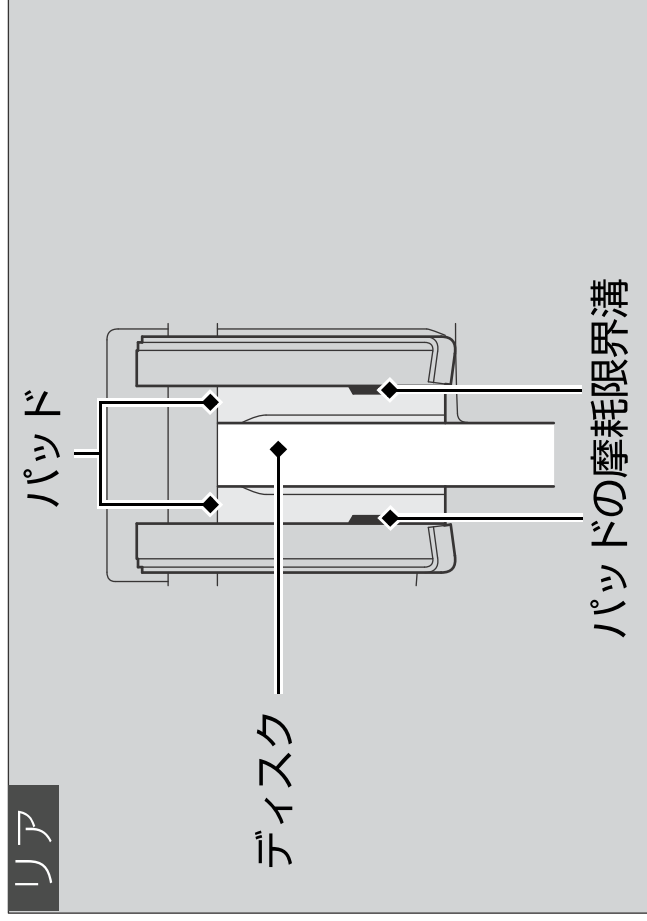
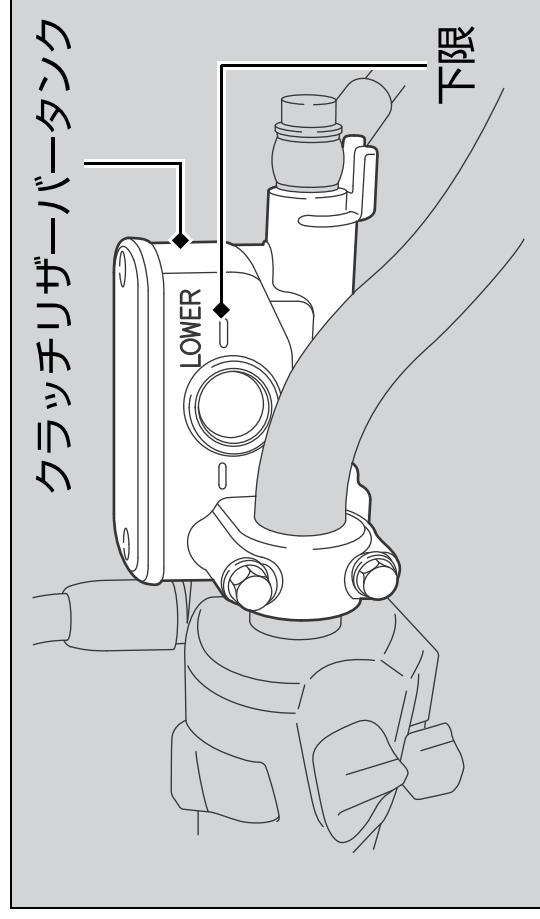


クラッチ液の点検

1. 足場のしっかりとした平坦地にメインスタンドを立てる。
2. ハンドルを動かしてリザーバータンク上面を水平にし、クラッチ液の液面が点検窓の下限 (LOWER) 以上にあることを確認する。

液面が低い場合、あるいは液漏れやホースに損傷がある時はHonda販売店にご相談ください。



2. **リア** ブレーキキャリパーの後ろ側からのぞいて点検します。