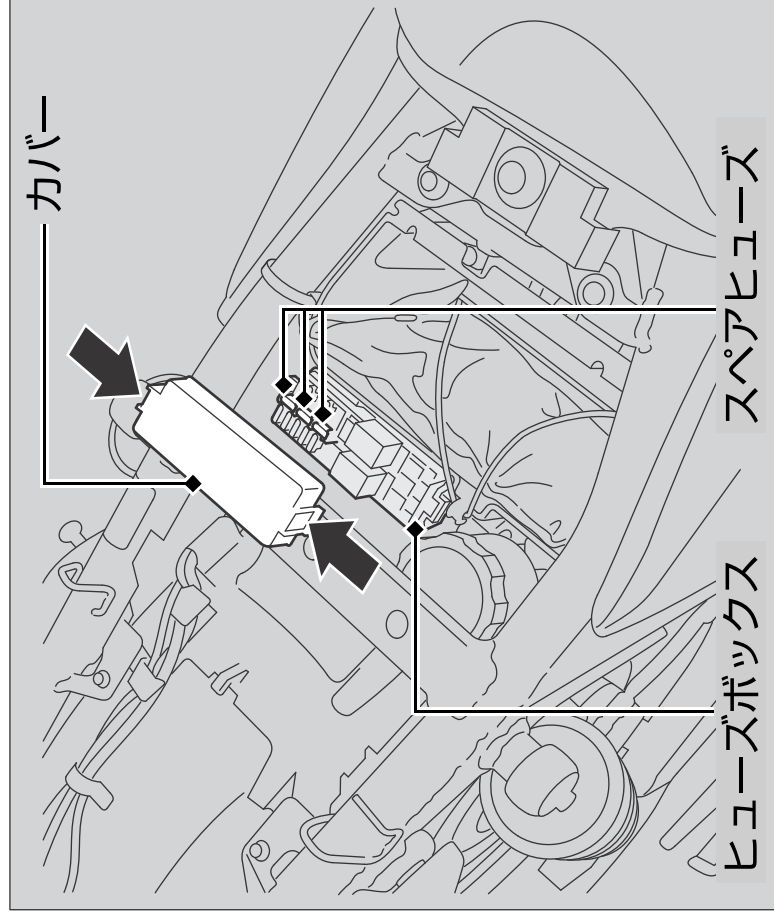


## ヒューズ切れ

### ■ヒューズボックス内のヒューズ



1. シートを取り外す。➡P. 47
2. ヒューズボックスのカバーを取り外す。
3. ヒューズが切れている場合はヒューズプラーを使って、同じ容量のスペアヒューズと交換する。
  - ▶ ヒューズプラーは携帯工具の中に入っています。➡P. 32
4. ヒューズボックスのカバーを取り付ける。
5. シートを取り付ける。

ヒューズの取り扱いについてはメンテナンスの基礎知識をご確認ください。➡P. 41