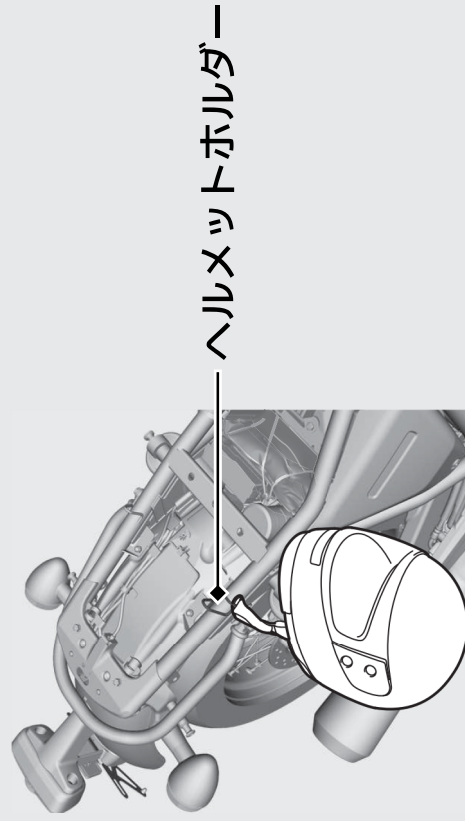


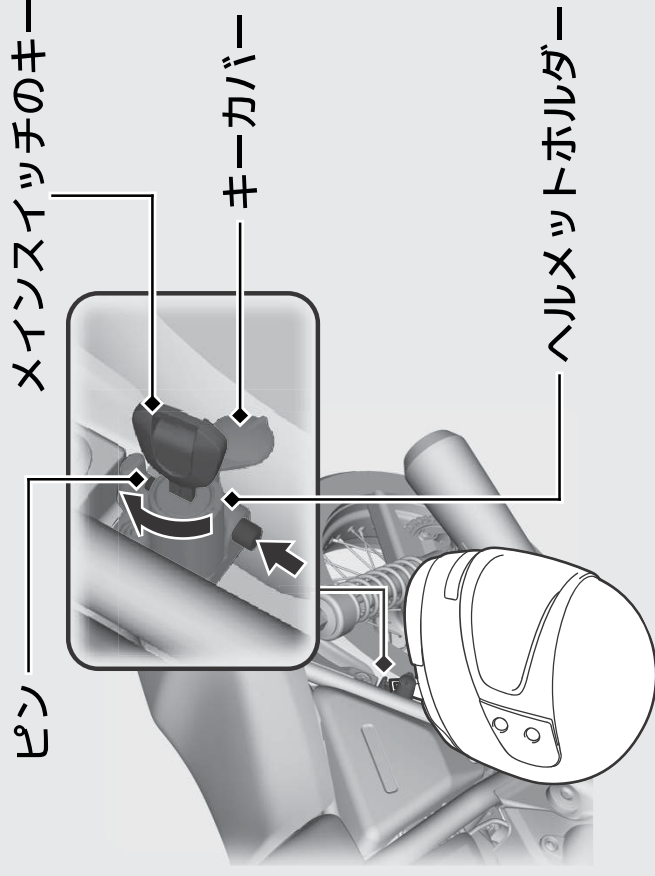
その他装備の使いかた

ヘルメットホルダー

ヘルメットホルダーはシートの下側と、シート下にあります。ヘルメットホルダーは駐車時のみお使いください。



CB1100 EX/CB1100 RS



使い方

- 1 キーカバーを開け、キーを差し込み右に回してロックを解除する
- 2 ピンにヘルメットの金具をかけ、ピンを押しロックする。
- 3 キーを抜き、キーカバーを閉じる。