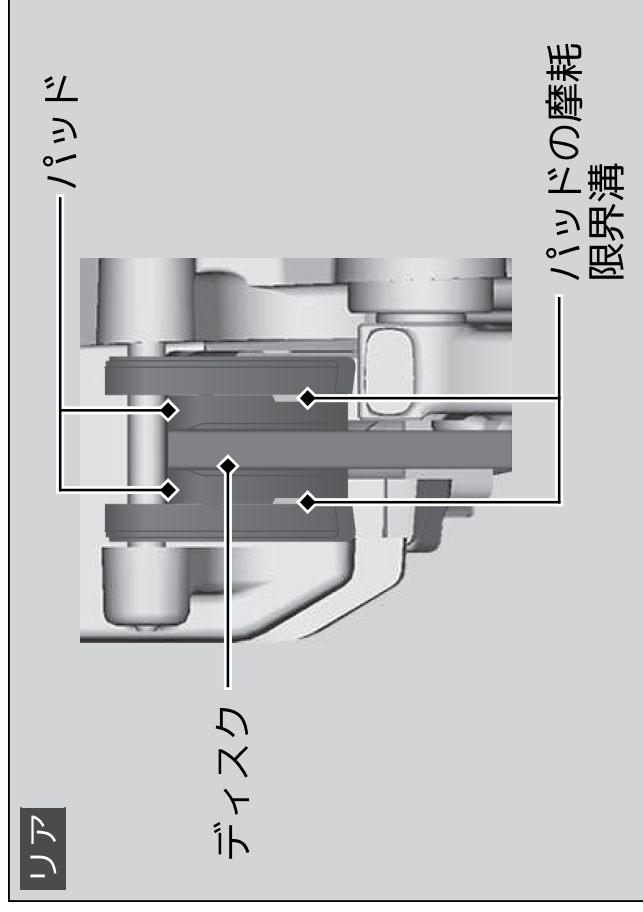


1. **フロント** ブレーキキャリパーの前側からのぞいて点検します。  
 ▶ 点検は片側だけでなく、左右のキャリパーで行ってください。



2. **リア** ブレーキキャリパーの後ろ側からのぞいて点検します。