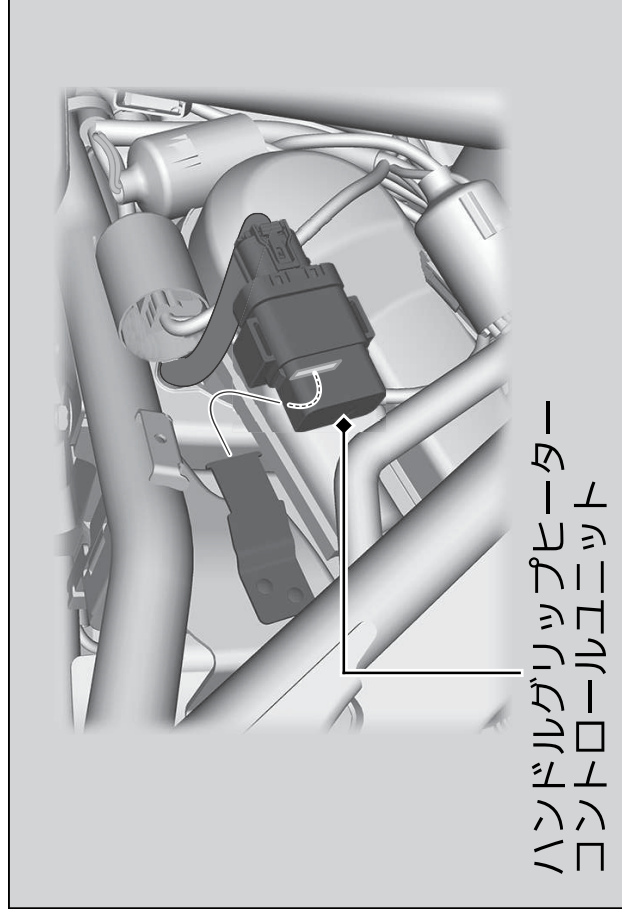


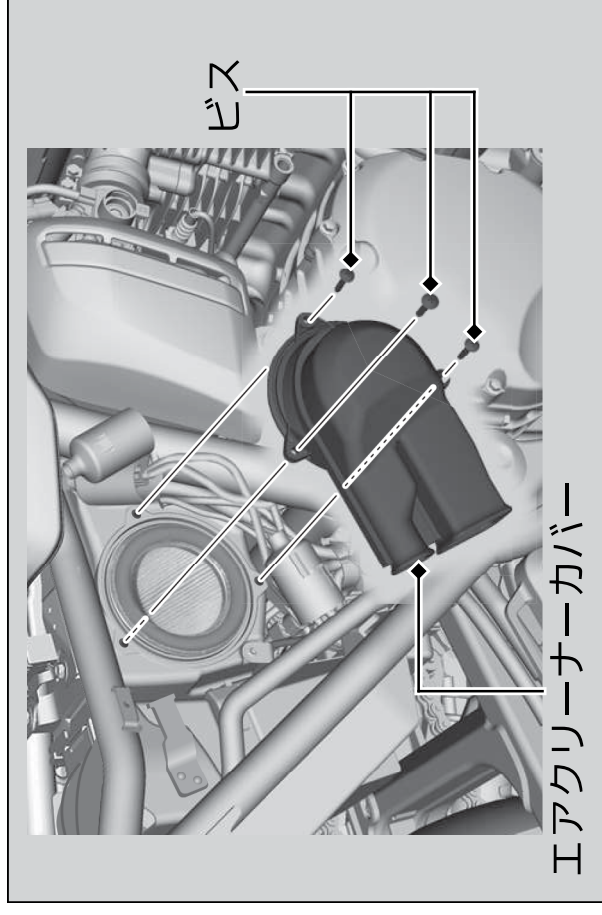
## エアクリナーナーエレメントの脱着方法

### ■ 取り外し

1. 右サイドカバーを取り外す。▶ P. 53



2. ハンドルグリップヒーターコントロールユニットをバッテリーカバーから取り外す。



3. ビスを外し、エアクリナーナーカバーを取り外す。