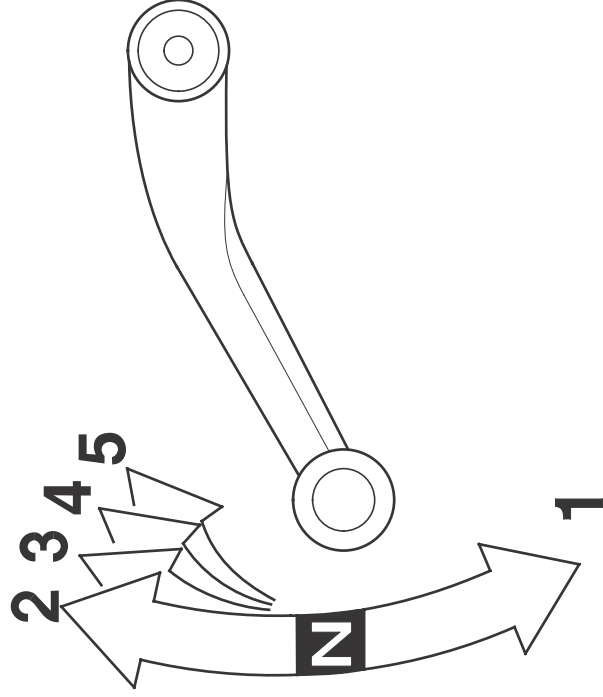


正しい運転操作

チェンジのしかた

- チェンジは、下図のような5段リターン式です。
- 変速は、スロットルゲリップを一旦戻して、クラッチレバーを完全に握ってから行います。
 - チェンジペダルの操作は、つま先で軽く行い、ペダルにコツンと足ごたえのあるまです確実に操作してください。無理をすると、チェンジ機構を痛める原因となります。



走りかた

- 走行前に、サイドスタンドは完全に納まっているか確認してください。
- 車のスピードに応じてギヤを切換えることが必要です。右表は、その速度範囲を示したものです。
- 不必要な急加減速をつつしんで走ることが、燃料の節約と車の寿命をのばします。

アドバイス

- 走行中に異音や異常を感じたときは、ただちにHonda販売店で調べましょう。

知識

- 発進は、できるだけ静かに行いましょう。
- 法定速度を守って走りましょう。