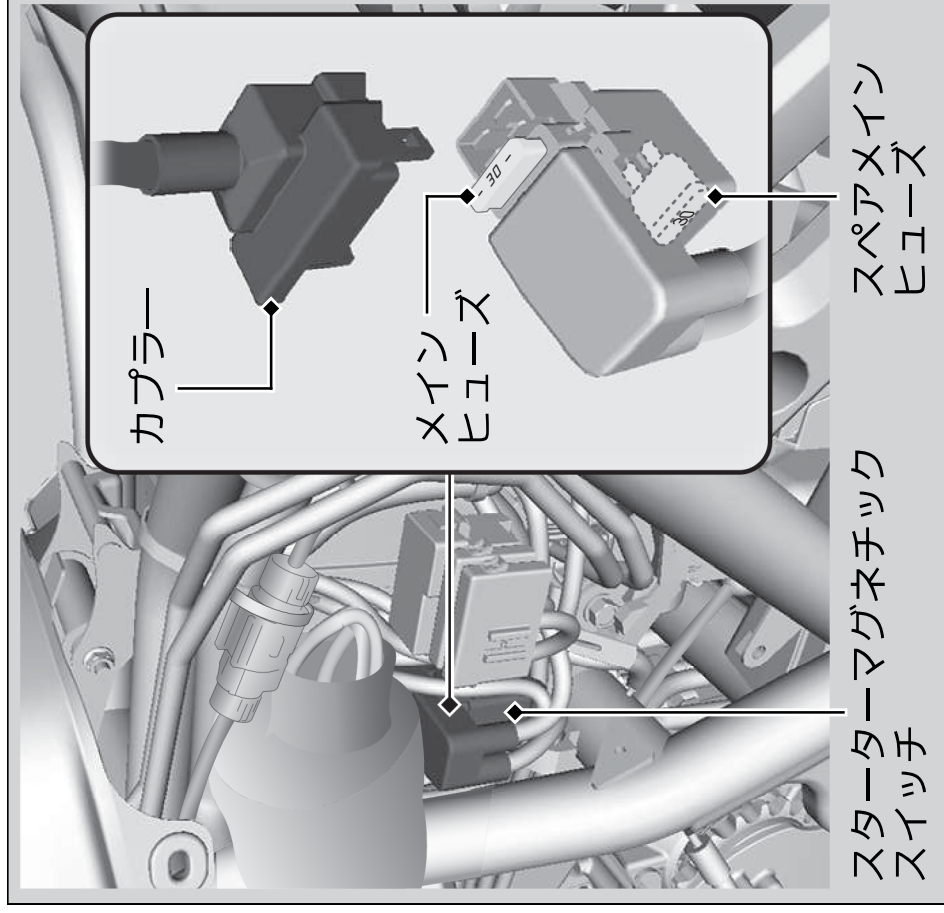


メインヒューズ



1. シートを取り外す。▶ P. 64
2. 左サイドカバーと左エアクリーナーサイドカバーを取り外す。▶ P. 63
3. スターターマグネチックスイッチのカプラーを取り外す。
4. メインヒューズが切れている場合はヒューズプラーを使って、スペアメインヒューズと交換する。
 - ▶ ヒューズプラーは携帯工具の中に入っています。▶ P. 44
 - ▶ スペアメインヒューズはスターターマグネチックスイッチの下にあります。
5. 外した部品を逆の手順で取り付ける。

アドバイス

ヒューズが切れた際は、早めに Honda 販売店で点検し、スペアのヒューズを補充してください。