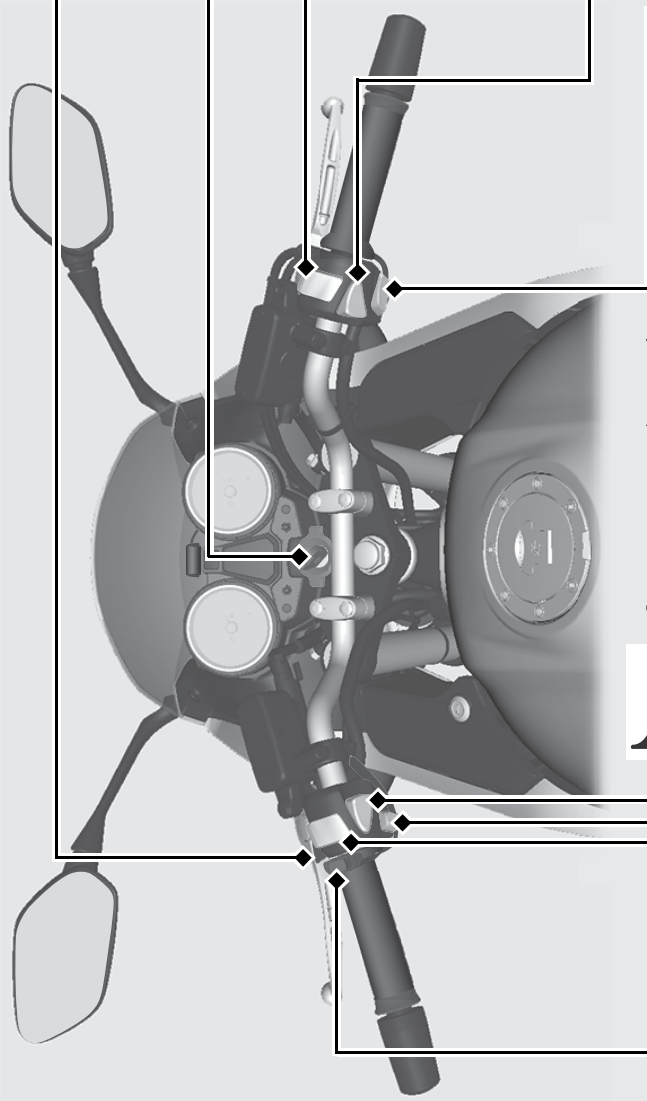


スイッチ



≡D PASS パッシンググライドスイッチ
(追い越し合図)

ヘッドライトが下向きするときのみ作動

エンジンストップスイッチ

通常は、**Q** (Run) 位置にしておく

- ▶ 非常時に **⊗** (Off) 位置にすると、エンジンを停止できます。

▲ **ハザード(非常駐車灯)スイッチ**

- メインスイッチが ON のときに使用できる

- ハザードの解除はメインスイッチの位置にかかわらず行える

- ▶ ハザードを作動させた状態でメインスイッチを OFF または LOCK にした場合でも点滅し続けます。

⚡ **スタータースイッチ**

📣 **ホーンスイッチ**

↔ **ウィンカー(方向指示器)スイッチ**

- ▶ 解除はスイッチを押して行います。

ヘッドライト(前照灯)上下切換スイッチ

- **≡D(HI)** : ヘッドライトが上向き
- **≡D(LO)** : ヘッドライトが下向き

🔌 **ハンドルグリップヒータースイッチ** **↔P.41**

CB1300 SUPER BOL D' OR E Package

CB1300 SUPER FOUR E Package