

ブレーキ液の点検

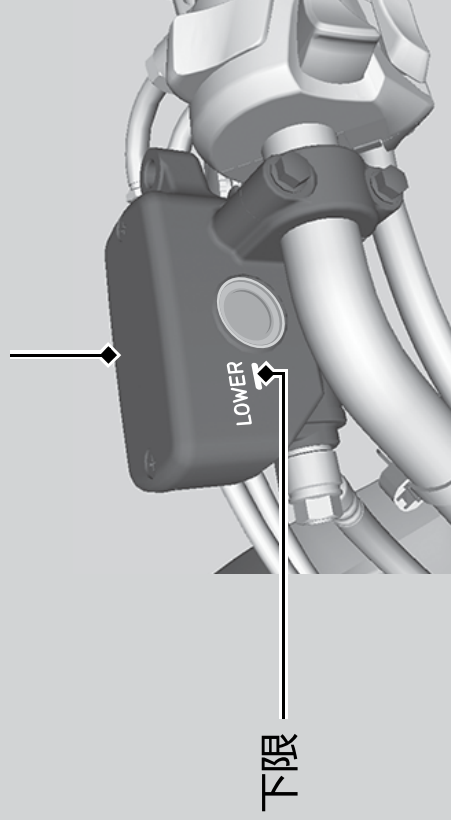
1. 足場のしっかりとした平坦地にメインスタン
ドを立てる。
2. **フロント** リザーバータンク上面を水平に
し、液面が点検窓の下限(LOWER)以上にあ
ることを確認する。
リア リザーバータンク上面を水平にし、
液面が上限(UPPER)と下限(LOWER)の間
にあることを確認する。

▶ 液面が下限以下の場合やブレーキレバー
とブレーキペダルの遊びが大きいつき
は、ブレーキパッドの摩耗の点検を行っ
てください。

パッドが摩耗していない場合、あるいは液漏れ
やホースに損傷があるときは Honda 販売店に
ご相談ください。

フロント

前輪ブレーキリザーバータンク



リア

後輪ブレーキリザーバータンク

