

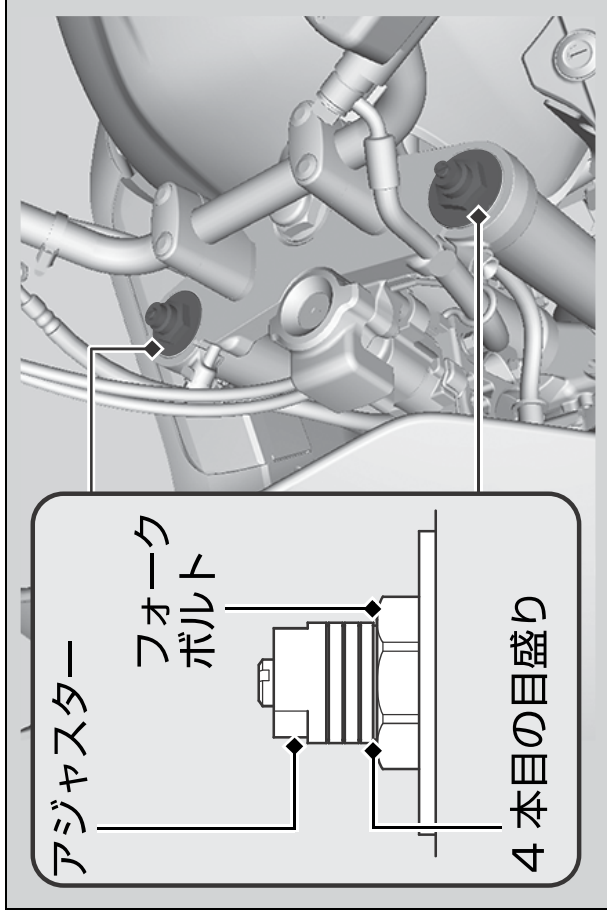
フロントサスペンションの調整

■ スプリング

体重や路面の状態などに応じ、スプリングの強さを調整できます。

スプリングの強さは、アジャスターを右(時計回りに回すと強くなり、左(反時計回りに回すと弱くなります)。

標準は、アジャスターの上から 4 本目の目盛りがフォークボルトの上端に合う位置です。



アドバイス

アジャスターは、無理に回さないでください。左右の強さは必ず同じにしてください。