

装備の使いかた

右ポケット

《CB1300 SUPER BOL D'OR》
《CB1300 SUPER BOL D'OR <ABS>》
《CB1300 SUPER TOURING <ABS>》
メーターの右下にポケットがあります。

右ポケットへの荷物の積載は、**0.5 kg** までです。

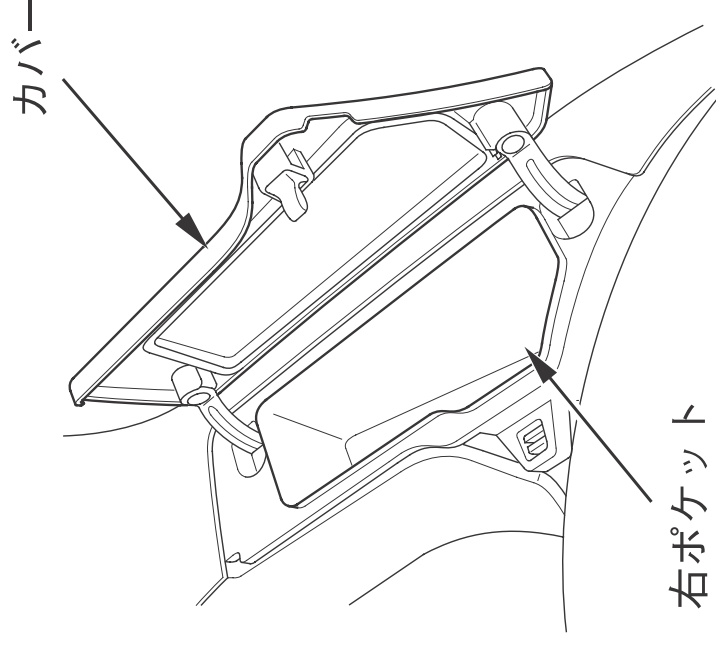
走行中にカバーの開閉は、行わないでください。

《開けかた》

カバーを止まるところまで持ち上げます。

《閉じかた》

カバーがロックするまで完全に閉じてください。
カバーが確実にロックされているか確認してください。



知識

- 貴重品やこわれ易いものは入れないでください。
- 洗車時等、内部に水が入ることがあります。大切なものを入れる場合はご注意ください。