

# 簡単なメンテナンス

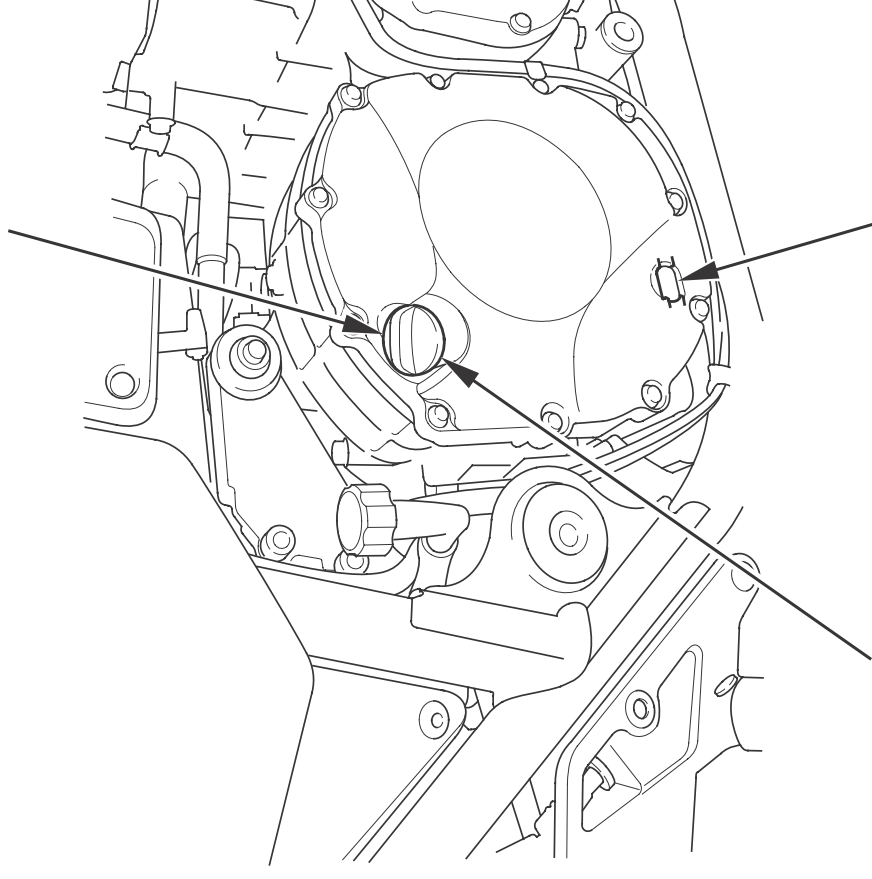
## 補給のしかた

1. 平坦地でメインスタンドを立て、エンジンを3～5分間アイドリングさせます。
  2. エンジン停止2～3分後にオイルフイラーキャップを外します。
  3. オイルレベル点検窓でオイル量を確認しながら、注入口よりオイルをオイルレベル点検窓の上限まで補給します。
- 補給するときは、オイル注入口からごみなどが入らないようにしてください。また、オイルをこぼしたときは完全に拭き取ってください。
4. オイルフイラーキャップを確実に取付けます。

## アドバイス

- オイルは規定量より多くても少なくても、エンジンに悪影響を与えます。

オイルフイラーキャップ



注入口

オイルレベル点検窓