

簡単なメンテナンス

〈CB400 SUPER FOUR ABS〉

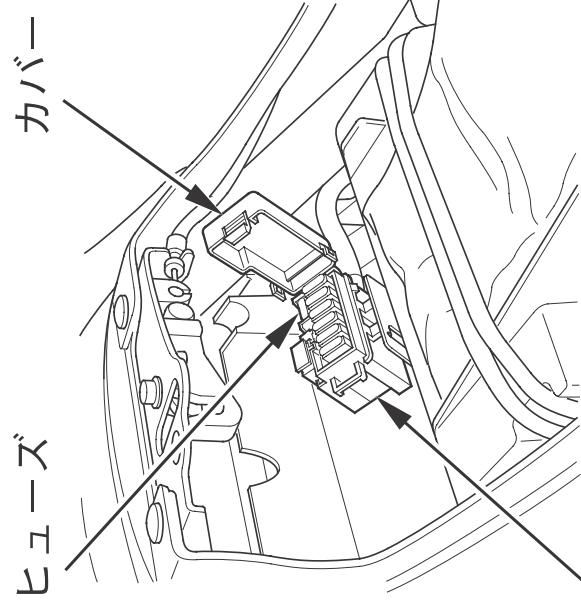
〈CB400 SUPER BOL D'OR ABS〉

・シート内

1. シートを取外します。(48ページ参照)
2. ヒューズボックスのカバーを開けます。
3. 故障状況から、交換すべきヒューズをヒューズボックスカバーの表示に従い確認します。スペアヒューズは、ヒューズボックス内にあります。

4. カバーを閉め、シートを取付けます。

スペアヒューズ

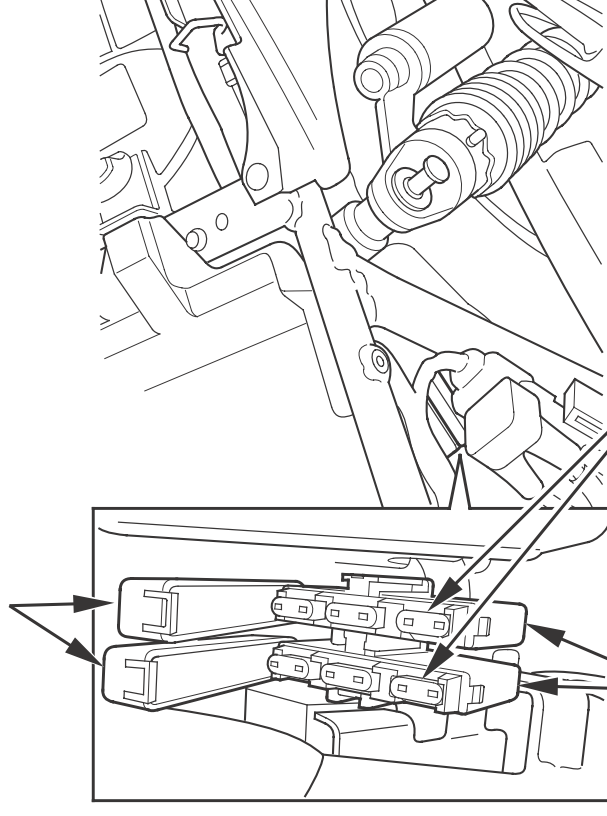


ヒューズボックス

・左リヤクッション横

1. ヒューズボックスのカバーを開けます。
2. 故障状況から、交換すべきヒューズをヒューズボックスカバーの表示に従い確認します。スペアヒューズは、ヒューズボックス内にあります。
3. カバーを閉めます。

カバー



ヒューズボックス

スペアヒューズ