

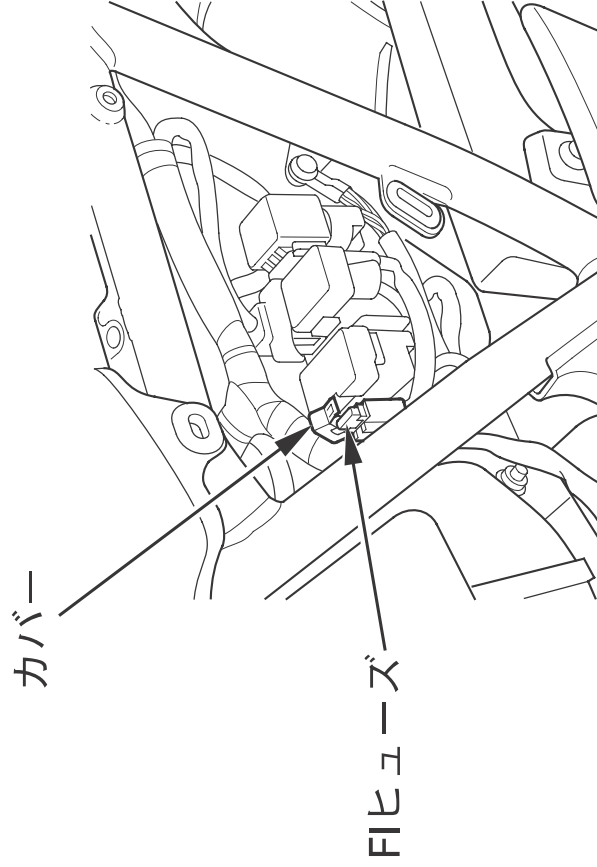
簡単なメンテナンス

FIヒューズ

〈CB400 SUPER FOUR〉

〈CB400 SUPER BOL D'OR〉

1. 左サイドカバラーを取外します。
(58 ページ参照)
2. FIヒューズボックスのカバーを開けます。
FIヒューズを引き抜き、確認します。
スペアヒューズは、ヒューズボックス内にあります。(105 ページ参照)
3. カバーを閉め、左サイドカバラーを取付けます。

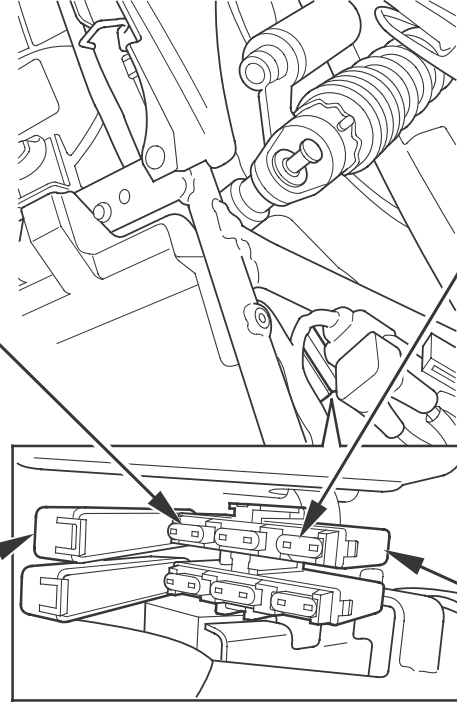


〈CB400 SUPER FOUR ABS〉

〈CB400 SUPER BOL D'OR ABS〉

1. 左リヤクッション横にある、ヒューズボックスのカバーを開けます。
2. FIヒューズを引き抜き、確認します。
スペアヒューズは、ヒューズボックス内にあります。
3. カバーを閉めます。

カバー FIヒューズ



ヒューズボックス

スペアFIヒューズ