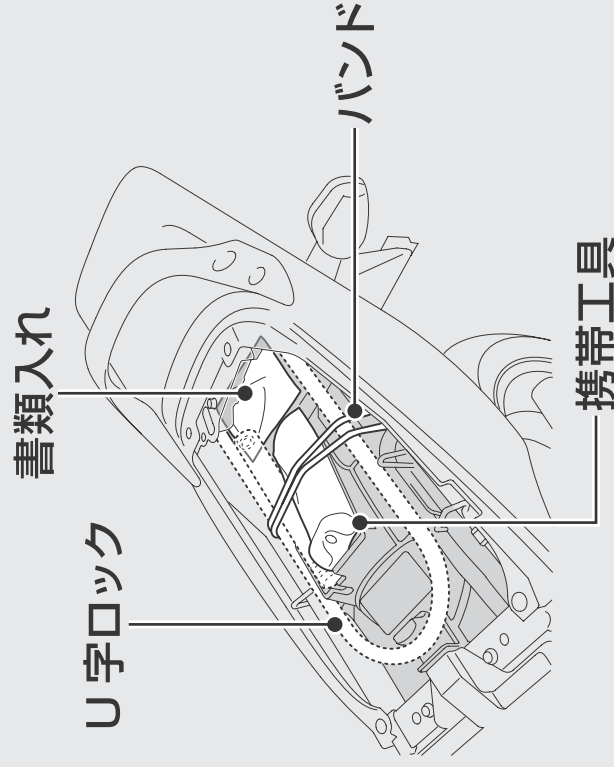


## その他の装備の使いかた

### シート下の装備

シート下に予備のヘルメットホルダー、書類入れ、携帯工具、U字ロック収納があります。

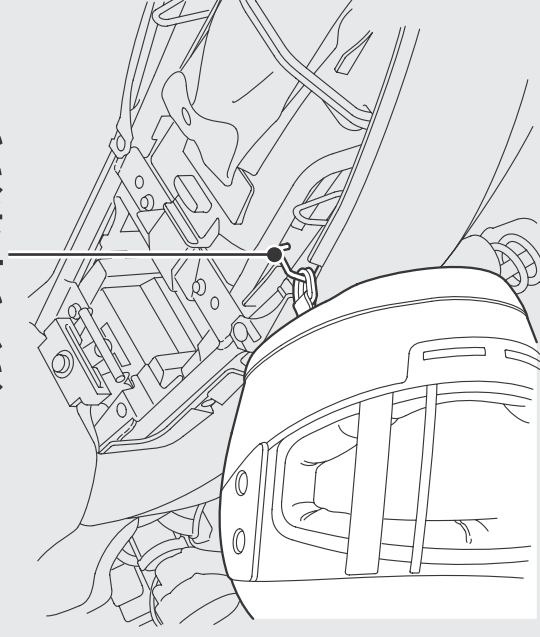
### 操作ガイド



- ▶ U字ロックは、図のようにリアフェンダーの上に格納し、バンドでしっかりと固定してください。
- ▶ ヘルメットホルダーは駐車時のみお使いください。
- ▶ U字ロックは、形状によって収納できない場合があります。

シートの取り外しかた **▶ P.43**

### ヘルメットホルダー



## 警告

ヘルメットホルダーにヘルメットをつけたまま走行しないでください。

走行の妨げになり、重傷を負ったり死亡したりする事故が発生することがあります。