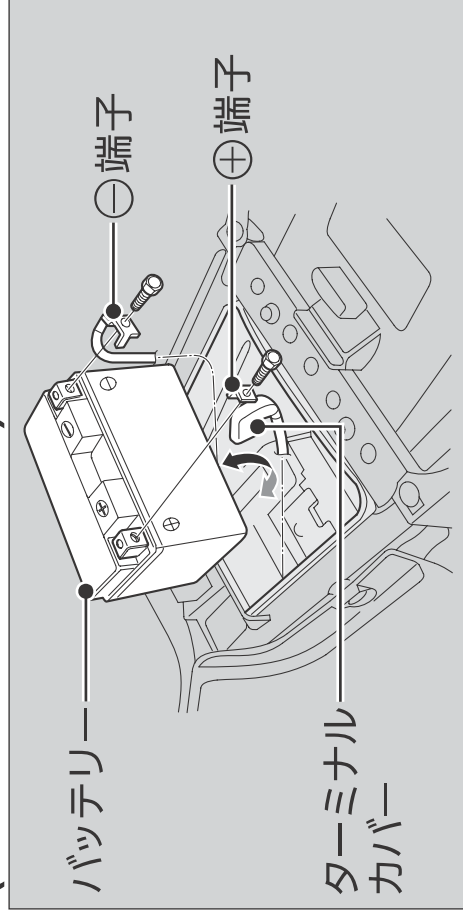


(CB400 SUPER FOUR)
(CB400 SUPER BOL D'OR)

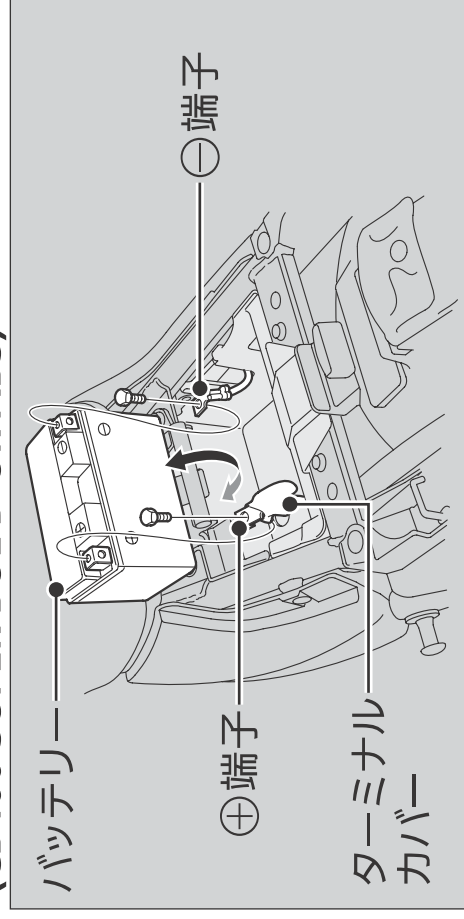


3. 端子のボルトを外し、端子を外す。
4. ターミナルカバーをめぐり、端子のボルトを外し、端子を外す。
5. 端子のナットを落とさないよう、バッテリーを取り出す。

■ 取り付け

取り付けは、取り外しの逆の手順で行います。バッテリーコードは、必ず先に端子側より取り付けてください。また、ターミナル部にゆるみが生じないように、確実にボルトを締め付けてください。

(CB400 SUPER FOUR ABS)
(CB400 SUPER BOL D'OR ABS)



バッテリーを脱着すると、時計はリセットされます。時刻の合わせかたについては、操作ガイドをご確認ください。▶P.19

バッテリーの取り扱いについてはメンテナンスの基礎知識をご確認ください。▶P.36