

ブレーキ液の点検

1. 足場のしっかりとした平坦地にサイドスタンドを立てる。
2. **フロント** リザーバータンク上面を水平にし、液面が点検窓の下限 (LOWER) 以上にあることを確認する。
3. **リア** リザーバータンク上面を水平にし、液面が上限 (UPPER) と下限 (LOWER) の間にあることを確認する。

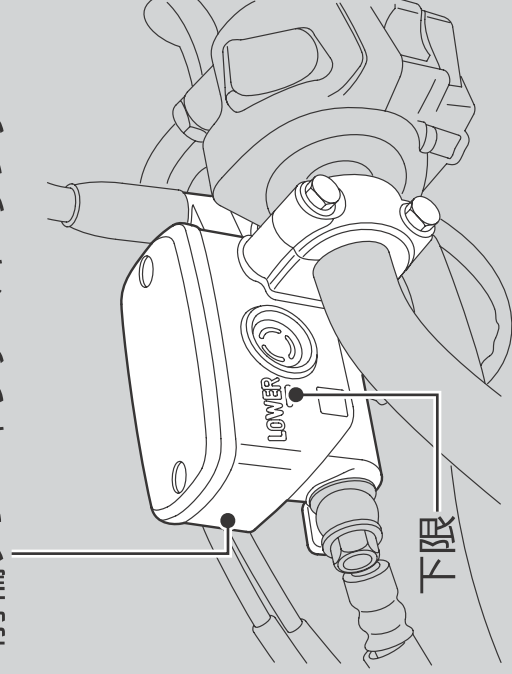
▶ 液面が下限以下の場合やブレーキレバーとブレーキペダルの遊びが大きいたときは、ブレーキパッドの摩耗の点検を行ってください。

パッドが摩耗していない場合、あるいは液漏れやホースに損傷がある時は Honda 販売店にご相談ください。

メンテナンス

フロント

前輪ブレーキリザーバータンク



リア

後輪ブレーキリザーバータンク

