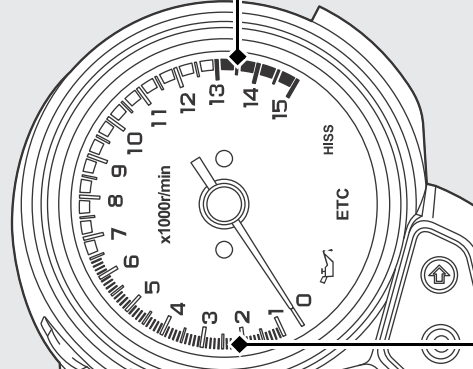
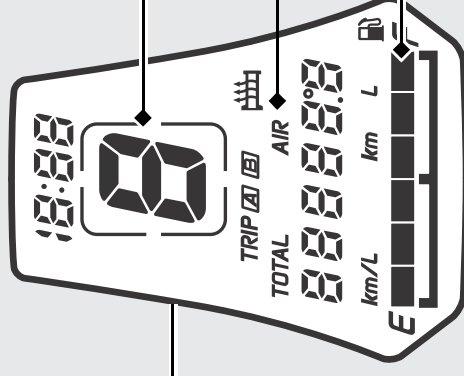
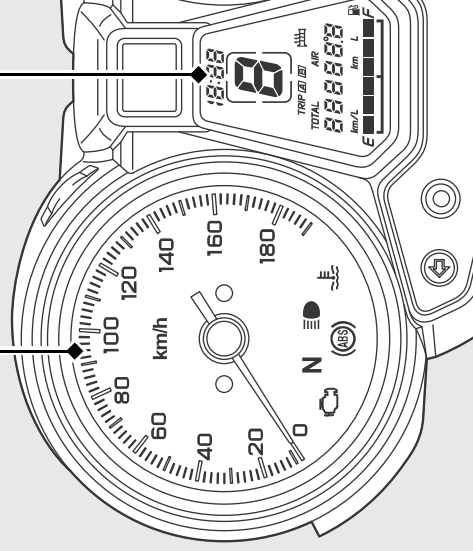


# メーター

スピードメーター(速度計)

操作ガイド



レッドゾーン  
(エンジン限界回転域)

タコメーター(エンジン回転計)

## アドバイス

エンジン回転数がレッドゾーンに入らないように運転してください。エンジン寿命に悪影響を与えます。