

ヒューズ切れ

ヒューズの取り扱いについてはメンテナンスの基礎知識をご確認ください。

■ ヒューズボックス内のヒューズ

CB400 SUPER BOL D'OR

CB400 SUPER FOUR

ヒューズボックス1

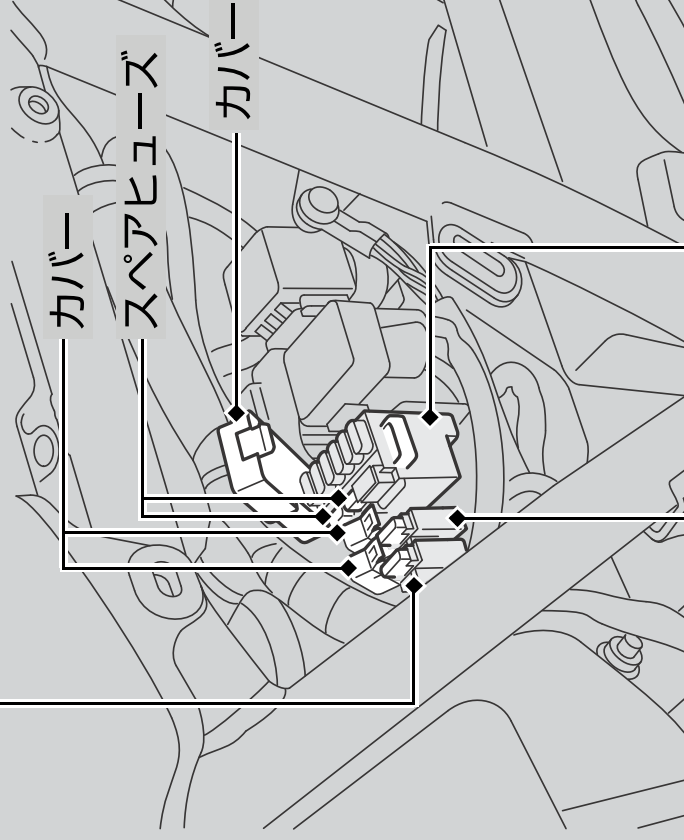
ヒューズボックス2

ヒューズボックス3(CB400 SUPER BOL D'OR)

1. 左サイドカバーを取り外す。▶P. 49
2. ヒューズボックスのカバーを開ける。
3. ヒューズが切れている場合は同じ容量の予備ヒューズと交換する。
4. ヒューズボックスのカバーを閉じる。
5. 左サイドカバーを取り付ける。

ヒューズボックス3

CB400 SUPER BOL D'OR



ヒューズボックス2 ヒューズボックス1