

メーターの見かた、使いかた

水温警告灯

メインスイッチがONのとき、エンジン冷却水の温度が規定以上になると点灯します。エンジン回転中に点灯した場合、オーバーヒートのおそれがあります。ただちに安全な場所に停車してください。

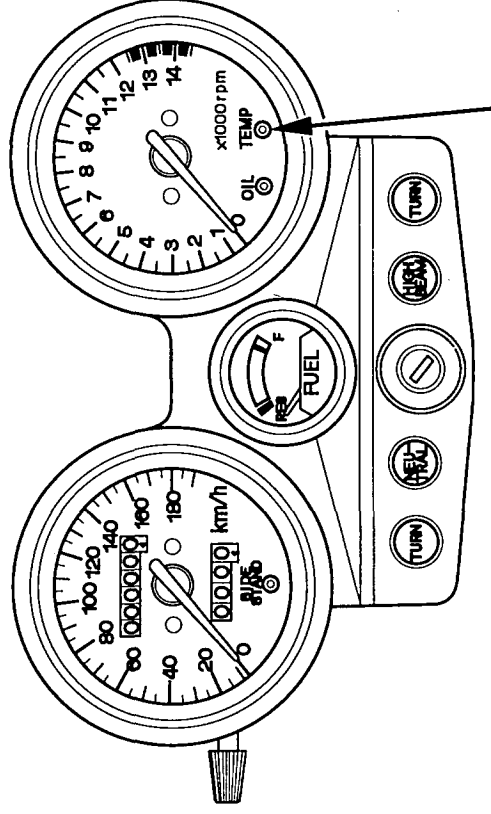
処置手順は、90 ページ参照。

アドバイス

- 水温警告灯が点灯したまま、走行を続けるとエンジン故障の原因となります。

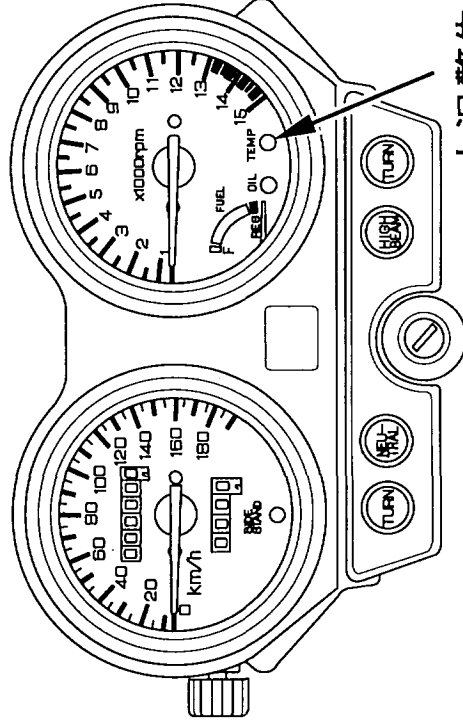
知識

- 高温下での長時間にわたるアイドリングにより警告灯が点灯する場合があります。この場合は、走行してエンジンを冷やすか、またはエンジンが冷えるまで停止してください。



水温警告灯

《CB400 SUPER FOUR》



水温警告灯

《CB400 SUPER FOUR バージョンR》