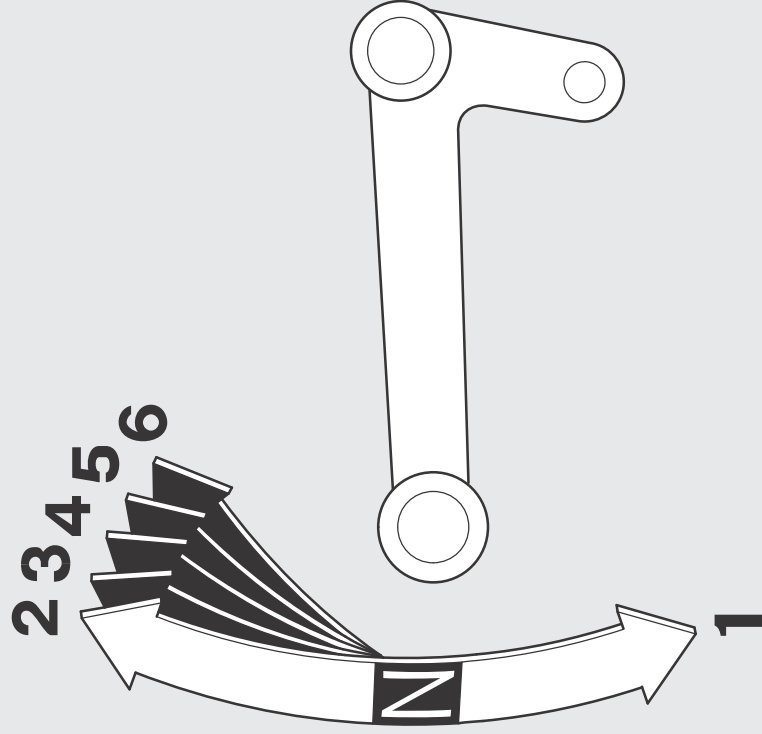


ギアチェンジ

この車のトランスミッションは、下1速、上5速シフトの6速リターン式です。速度に応じてギアを切り換える必要があります。

操作ガイド



走行前に、サイドスタンドが完全に納まっているか確認してください。
サイドスタンドを出したままギアチェンジを行うと、エンジンが停止します。

速度範囲

- 1 速 0 - 55 km/h
- 2 速 20 - 80 km/h
- 3 速 25 - 110 km/h
- 4 速 35 - 140 km/h
- 5 速 45 - 165 km/h
- 6 速 50 km/h 以上

シフトダウンについて

追い越しなど、強力な加速が必要なときはシフトダウンをします。高い速度でのシフトダウンは、尻振りなどの原因や、走行安定性を損なうほか、エンジンやトランスミッションに悪影響を与えます。次の速度内で行ってください。

シフトダウン可能限界速度

- 6 速→5 速 130 km/h 以下
- 5 速→4 速 110 km/h 以下
- 4 速→3 速 90 km/h 以下
- 3 速→2 速 60 km/h 以下
- 2 速→1 速 30 km/h 以下