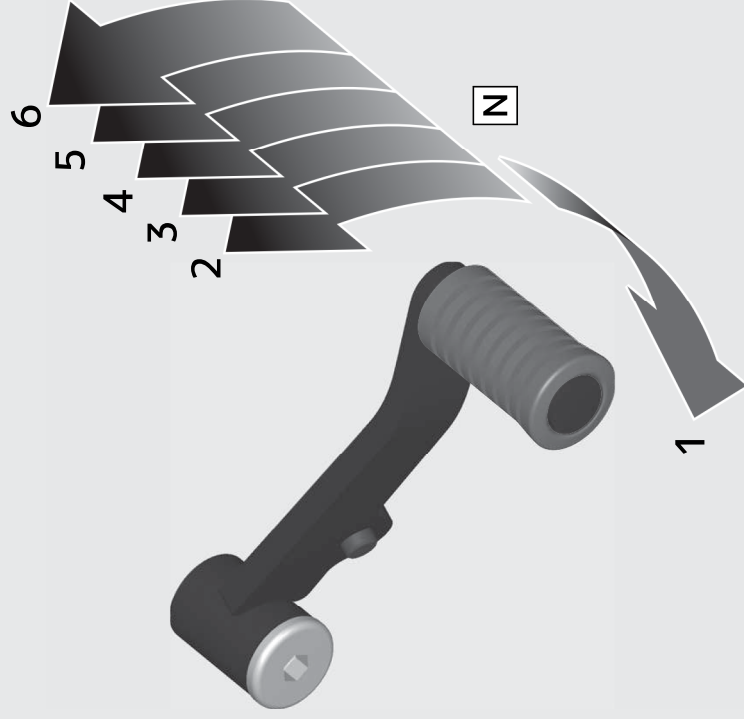


ギアチェンジ

この車のトランスミッションは、下1速、上5速シフトの6速リターン式です。速度に応じてギアを切り換える必要があります。

操作ガイド



走行前に、サイドスタンドが完全に納まっているか確認してください。
サイドスタンドを出したままギアチェンジを行うと、エンジンが停止します。

速度範囲

- | | |
|-----|---------------|
| 1 速 | 0 - 45 km/h |
| 2 速 | 20 - 75 km/h |
| 3 速 | 25 - 100 km/h |
| 4 速 | 30 - 120 km/h |
| 5 速 | 35 - 140 km/h |
| 6 速 | 40 km/h 以上 |

シフトダウンについて

追い越しなど、強力な加速が必要なときはシフトダウンをします。高い速度でのシフトダウンは、尻振りなどの原因や、走行安定性を損なうほか、エンジンやトランスミッションに悪影響を与えます。次の速度内で行ってください。

シフトダウン可能限界速度

- | | |
|---------|-------------|
| 6 速→5 速 | 120 km/h 以下 |
| 5 速→4 速 | 100 km/h 以下 |
| 4 速→3 速 | 80 km/h 以下 |
| 3 速→2 速 | 65 km/h 以下 |
| 2 速→1 速 | 40 km/h 以下 |