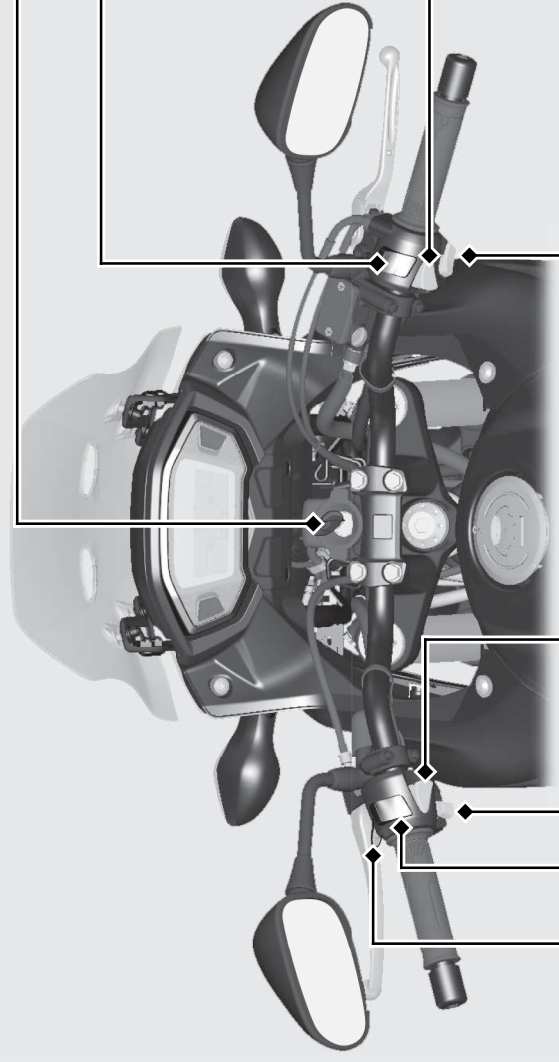


# スイッチ



## エンジンストップスイッチ

通常は、○ (Run) 位置にしておく

- ▶ 非常時に⊗ (Stop) 位置にすると、エンジンを停止できます。

## ▲ ハザード (非常駐車灯)

### スイッチ

- メインスイッチが I (On) の時に使用できる

## 📢 ホーンスイッチ

## ↔️ ウィンカー (方向指示器) スイッチ

- ▶ 解除はスイッチを押しで行います。

## ヘッドライト (前照灯) 上下切り換えスイッチ

- ≡D (HI) : ヘッドライトが上向き
- ≡D (LO) : ヘッドライトが下向き

## ≡D PASS パッシングライトスイッチ (追い越し合図)

ヘッドライトが下向きのと時のみ作動

## ⚡️ スタータースイッチ

- ハザードの解除はメインスイッチの位置にかかわらず行える
- ▶ ハザードを作動させた状態でメインスイッチを○ (Off) ・🔒 (Lock) した場合でも点滅し続けます。