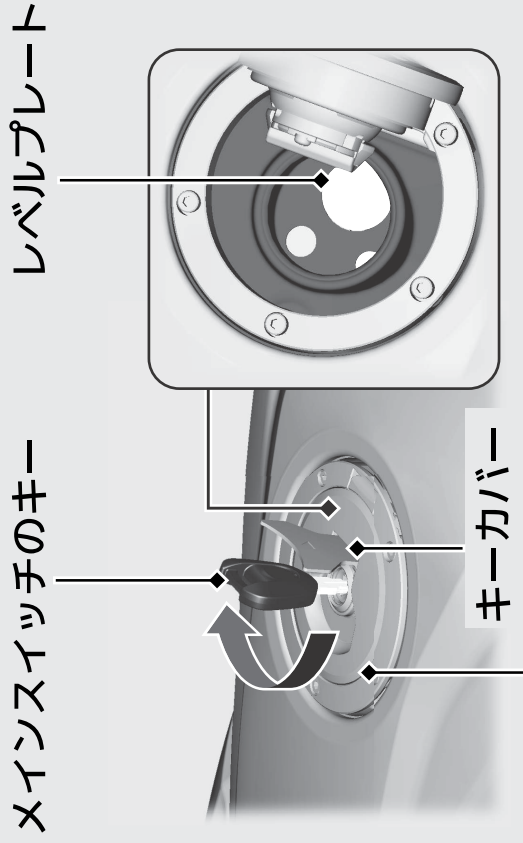


燃料補給



燃料タンクキャップの開けかた
キーカバーを開け、キーを差し込み右に回して、
燃料タンクキャップを開ける。

燃料タンクキャップの閉じかた

- 1 燃料タンクキャップを手で確実に押し込んでロックする。
- 2 キーを抜き、キーカバーを閉じる。
 - ▶ キヤップがロックされないと、キーは抜けません。

燃料がにじみ出ることがあるので、レベルプレート以上入れないでください。

使用燃料：無鉛レギュラーガソリン
タンク容量：17ℓ

燃料についての注意 **▶P.9**

警告

ガソリンは燃えやすいため、ヤケドを負ったり、爆発して重大な傷害に至る可能性があります。必ず。

燃料補給およびガソリンの取り扱い **▶P.9**